

Führungslager Type TFL

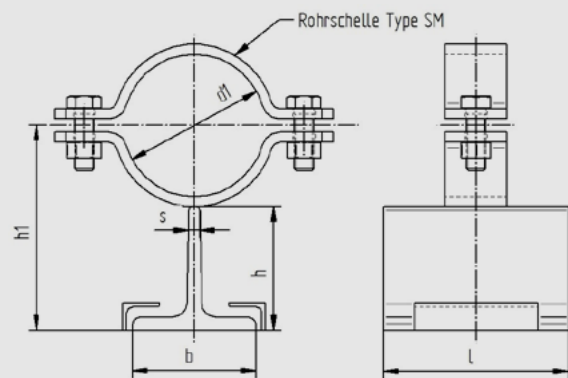
NW 15 - 200

h = 140

Jede andere Bauhöhe sowie ein Neigen der Rohrschellenachse ist möglich.

Tatsächliche Abmessungen der Rohrbefestigungen hängen von den einzelnen Profiltoleranzen ab.
Berechnungsgrundlagen der Belastungswerte siehe Seite 2.0 und 2.1. Die angegebenen Belastungswerte sind für Material S235JR bei Raumtemperatur angegeben.

Technische Änderungen vorbehalten.



d1	Nennweite	Profil b x h x s	h	h1	l	Gewicht kg/Stk.	Fy (kN)	Fz (kN)
22	15	140x140x15	140	156	150	5,43	3,2	2,9
27	20	140x140x15	140	158	150	5,43	2,6	2,9
34	25	140x140x15	140	162	150	5,47	2,1	2,9
43	32	140x140x15	140	166	150	5,49	1,6	2,9
49	40	140x140x15	140	169	150	5,51	1,4	2,9
53	50	140x140x15	140	172	150	5,82	2,5	4,8
61	50	140x140x15	140	176	150	5,86	2,2	4,8
68	65	140x140x15	140	180	150	5,89	2,0	4,8
77	65	140x140x15	140	184	150	5,95	1,7	4,8
83	80	140x140x15	140	187	150	5,99	1,6	4,8
89	80	140x140x15	140	190	150	6,02	1,5	4,8
104	100	140x140x15	140	200	150	6,98	2,9	7,2
108	100	140x140x15	140	202	150	7,03	2,8	7,2
115	100	140x140x15	140	205	150	7,08	2,6	7,2
129	125	140x140x15	140	212	150	7,21	2,3	7,2
133	125	140x140x15	140	214	150	7,24	2,2	7,2
140	125	140x140x15	140	218	150	7,33	2,1	7,2
154	150	140x140x15	140	225	150	7,48	1,9	7,2
159	150	140x140x15	140	227	150	7,51	1,9	7,2
169	150	140x140x15	140	232	150	7,62	1,8	7,2
191	175	140x140x15	140	243	150	7,82	1,6	7,2
204	200	140x140x15	140	250	150	7,96	1,5	7,2
220	200	140x140x15	140	258	150	8,12	1,4	7,2

