

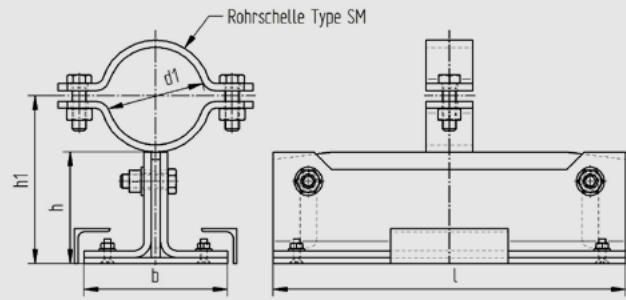
höhenverstellbares Führungslager lang mit PE Gleitplatte Type HFLPE

NW 15 - 200

h = 65 - 95

Neigen der Rohrschellenachse ist möglich.

Bei der Ausführung mit einer reibungsarmen Kunststoffplatte muss die Überdeckung an der Aufstandsfläche mit der Sekundärunterstützung mindestens 50% der Grundfläche der Rohrhalterung aufweisen. Tatsächliche Abmessungen der Rohrbefestigungen hängen von den einzelnen Profiltoleranzen ab. Berechnungsgrundlagen der Belastungswerte siehe Seite 2.0 und 2.1. Die angegebenen Belastungswerte sind für Material S235JR bei Raumtemperatur angegeben. Technische Änderungen vorbehalten.



d1	Nennweite	h	h1	l	b	Gewicht kg/Stk.	Fy (kN)	Fz (kN)
22	15	65-95	81-111	300	100	4,18	2,6	2,4
27	20	65-95	83-113	300	100	4,18	2,2	2,4
34	25	65-95	87-117	300	100	4,21	1,9	2,4
43	32	65-95	91-121	300	100	4,24	1,6	2,4
49	40	65-95	94-124	300	100	4,26	1,4	2,4
53	50	65-95	97-127	300	100	4,57	1,7	2,4
61	50	65-95	101-131	300	100	4,60	1,5	2,4
68	65	65-95	105-135	300	100	4,63	1,4	2,4
77	65	65-95	109-139	300	100	4,69	1,2	2,4
83	80	65-95	112-142	300	100	4,74	1,2	2,4
89	80	65-95	115-145	300	100	4,77	1,1	2,4
104	100	65-95	125-155	300	100	5,81	1,2	4,6
108	100	65-95	127-155	300	100	5,85	1,1	4,6
115	100	65-95	130-160	300	100	5,91	1,1	4,6
129	125	65-95	137-167	300	100	6,03	1,0	4,6
133	125	65-95	139-169	300	100	6,07	0,9	4,6
140	125	65-95	143-173	300	100	6,16	0,9	4,6
154	150	65-95	150-180	300	100	6,30	0,8	4,6
159	150	65-95	152-182	300	100	6,34	0,8	4,6
169	150	65-95	157-187	300	100	6,44	0,7	4,6
191	175	65-95	168-198	300	100	6,65	0,7	4,6
204	200	65-95	175-205	300	100	6,79	0,6	4,6
220	200	65-95	183-213	300	100	6,94	0,6	4,6

