



höhenverstellbares Gleitlager Type HGL

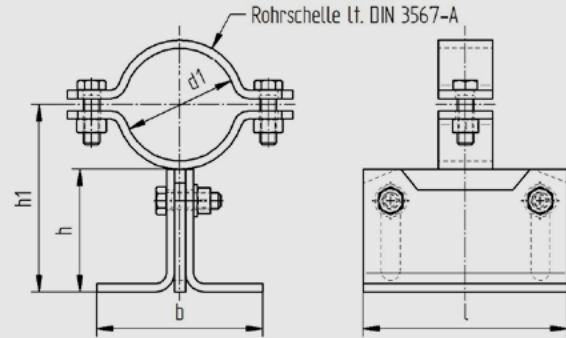
NW 15 - 200

h = 90 - 140

Neigen der Rohrschellenachse ist möglich.

Tatsächliche Abmessungen der Rohrbefestigungen hängen von den einzelnen Profiltoleranzen ab.
Berechnungsgrundlagen der Belastungswerte siehe Seite 2.0 und 2.1. Die angegebenen Belastungswerte sind für Material A2/A4 bei Raumtemperatur angegeben.

Technische Änderungen vorbehalten.



d1	Nennweite	h	h1	l	b	Gewicht kg/Stk.	Material A2 Fz (kN)	Material A4 Fz (kN)
22	15	90-140	106-156	150	120	2,72	2,55	2,69
27	20	90-140	108-158	150	120	2,74	2,55	2,69
34	25	90-140	112-162	150	120	2,76	2,55	2,69
43	32	90-140	116-166	150	120	2,80	2,55	2,69
49	40	90-140	119-169	150	120	2,82	2,55	2,69
53	50	90-140	122-172	150	120	3,07	2,55	2,69
61	50	90-140	126-176	150	120	3,15	2,55	2,69
68	65	90-140	130-180	150	120	3,20	2,55	2,69
77	65	90-140	134-184	150	120	3,23	2,55	2,69
83	80	90-140	137-187	150	120	3,30	2,55	2,69
89	80	90-140	140-190	150	120	3,32	2,55	2,69
104	100	90-140	150-200	150	120	4,40	4,85	5,12
108	100	90-140	152-202	150	120	4,44	4,85	5,12
115	100	90-140	155-205	150	120	4,50	4,85	5,12
129	125	90-140	162-212	150	120	4,63	4,85	5,12
133	125	90-140	164-214	150	120	4,66	4,85	5,12
140	125	90-140	168-218	150	120	4,76	4,85	5,12
154	150	90-140	175-225	150	120	4,90	4,85	5,12
159	150	90-140	177-227	150	120	4,93	4,85	5,12
169	150	90-140	182-232	150	120	5,04	4,85	5,12
191	175	90-140	193-243	150	120	5,23	4,85	5,12
204	200	90-140	200-250	150	120	5,38	4,85	5,12
220	200	90-140	208-258	150	120	5,54	4,85	5,12

