

## höhenverstellbares Führungslager Type HFL

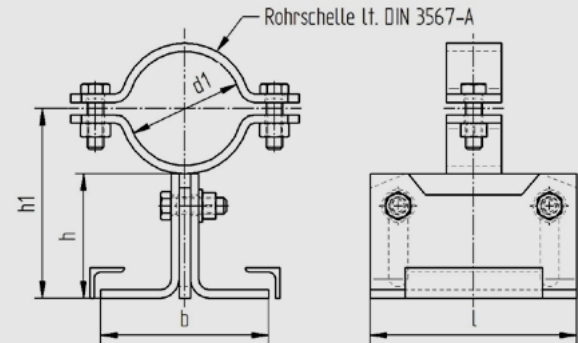
NW 15 - 200

h = 90 - 140

Neigen der Rohrschellenachse ist möglich.

Tatsächliche Abmessungen der Rohrbefestigungen hängen von den einzelnen Profiltoleranzen ab.  
Berechnungsgrundlagen der Belastungswerte siehe Seite 2.0 und 2.1. Die angegebenen Belastungswerte sind für Material A2/A4 bei Raumtemperatur angegeben.

Technische Änderungen vorbehalten.



| d1  | Nennweite | h      | h1      | l   | b   | Gewicht kg/Stk. | Material A2 Fy (kN) | Material A2 Fz (kN) | Material A4 Fy (kN) | Material A4 Fz (kN) |
|-----|-----------|--------|---------|-----|-----|-----------------|---------------------|---------------------|---------------------|---------------------|
| 22  | 15        | 90-140 | 106-156 | 150 | 120 | 3,16            | 2,37                | 2,18                | 2,50                | 2,30                |
| 27  | 20        | 90-140 | 108-158 | 150 | 120 | 3,18            | 2,05                | 2,18                | 2,16                | 2,30                |
| 34  | 25        | 90-140 | 112-162 | 150 | 120 | 3,20            | 1,72                | 2,18                | 1,82                | 2,30                |
| 43  | 32        | 90-140 | 116-166 | 150 | 120 | 3,24            | 1,43                | 2,18                | 1,51                | 2,30                |
| 49  | 40        | 90-140 | 119-169 | 150 | 120 | 3,26            | 1,28                | 2,18                | 1,35                | 2,30                |
| 53  | 50        | 90-140 | 122-172 | 150 | 120 | 3,50            | 1,55                | 2,18                | 1,64                | 2,30                |
| 61  | 50        | 90-140 | 126-176 | 150 | 120 | 3,58            | 1,38                | 2,18                | 1,46                | 2,30                |
| 68  | 65        | 90-140 | 130-180 | 150 | 120 | 3,63            | 1,26                | 2,18                | 1,33                | 2,30                |
| 77  | 65        | 90-140 | 134-184 | 150 | 120 | 3,66            | 1,13                | 2,18                | 1,20                | 2,30                |
| 83  | 80        | 90-140 | 137-187 | 150 | 120 | 3,73            | 1,06                | 2,18                | 1,12                | 2,30                |
| 89  | 80        | 90-140 | 140-190 | 150 | 120 | 3,75            | 1,00                | 2,18                | 1,05                | 2,30                |
| 104 | 100       | 90-140 | 150-200 | 150 | 120 | 4,84            | 1,05                | 4,16                | 1,11                | 4,39                |
| 108 | 100       | 90-140 | 152-202 | 150 | 120 | 4,87            | 1,02                | 4,16                | 1,07                | 4,39                |
| 115 | 100       | 90-140 | 155-205 | 150 | 120 | 4,94            | 0,96                | 4,16                | 1,02                | 4,39                |
| 129 | 125       | 90-140 | 162-212 | 150 | 120 | 5,07            | 0,87                | 4,16                | 0,92                | 4,39                |
| 133 | 125       | 90-140 | 164-214 | 150 | 120 | 5,10            | 0,85                | 4,16                | 0,89                | 4,39                |
| 140 | 125       | 90-140 | 168-218 | 150 | 120 | 5,19            | 0,81                | 4,16                | 0,85                | 4,39                |
| 154 | 150       | 90-140 | 175-225 | 150 | 120 | 5,34            | 0,74                | 4,16                | 0,78                | 4,39                |
| 159 | 150       | 90-140 | 177-227 | 150 | 120 | 5,37            | 0,72                | 4,16                | 0,76                | 4,39                |
| 169 | 150       | 90-140 | 182-232 | 150 | 120 | 5,47            | 0,68                | 4,16                | 0,72                | 4,39                |
| 191 | 175       | 90-140 | 193-243 | 150 | 120 | 5,66            | 0,61                | 4,16                | 0,64                | 4,39                |
| 204 | 200       | 90-140 | 200-250 | 150 | 120 | 5,82            | 0,57                | 4,16                | 0,61                | 4,39                |
| 220 | 200       | 90-140 | 208-258 | 150 | 120 | 5,98            | 0,53                | 4,16                | 0,56                | 4,39                |

