

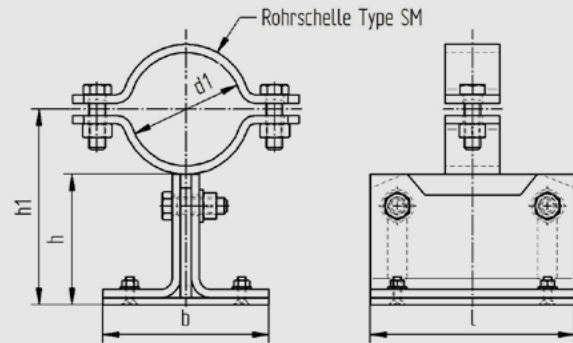
höhenverstellbares Gleitlager mit PE Gleitplatte Type HGLPE

NW 15 - 200

h = 95 - 145

Neigen der Rohrschellenachse ist möglich.

Bei der Ausführung mit einer reibungsarmen Kunststoffplatte muss die Überdeckung an der Aufstandsfläche mit der Sekundärunterstützung mindestens 50% der Grundfläche der Rohrhalterung aufweisen. Tatsächliche Abmessungen der Rohrbefestigungen hängen von den einzelnen Profiltoleranzen ab. Berechnungsgrundlagen der Belastungswerte siehe Seite 2.0 und 2.1. Die angegebenen Belastungswerte sind für Material S235JR bei Raumtemperatur angegeben. Technische Änderungen vorbehalten.



d1	Nennweite	h	h1	l	b	Gewicht kg/Stk.	Fz (kN)
22	15	95-145	111-161	150	120	2,85	2,8
27	20	95-145	113-163	150	120	2,85	2,8
34	25	95-145	117-167	150	120	2,89	2,8
43	32	95-145	121-171	150	120	2,91	2,8
49	40	95-145	124-174	150	120	2,93	2,8
53	50	95-145	127-177	150	120	3,24	2,8
61	50	95-145	131-181	150	120	3,28	2,8
68	65	95-145	135-185	150	120	3,31	2,8
77	65	95-145	139-189	150	120	3,37	2,8
83	80	95-145	142-192	150	120	3,41	2,8
89	80	95-145	145-195	150	120	3,44	2,8
104	100	95-145	155-205	150	120	4,48	5,3
108	100	95-145	157-207	150	120	4,52	5,3
115	100	95-145	160-210	150	120	4,58	5,3
129	125	95-145	167-217	150	120	4,70	5,3
133	125	95-145	169-219	150	120	4,74	5,3
140	125	95-145	173-223	150	120	4,83	5,3
154	150	95-145	180-230	150	120	4,97	5,3
159	150	95-145	182-232	150	120	5,01	5,3
169	150	95-145	187-237	150	120	5,11	5,3
191	175	95-145	198-248	150	120	5,32	5,3
204	200	95-145	205-255	150	120	5,46	5,3
220	200	95-145	213-263	150	120	5,61	5,3

