

höhenverstellbares Gleitlager Type HGL

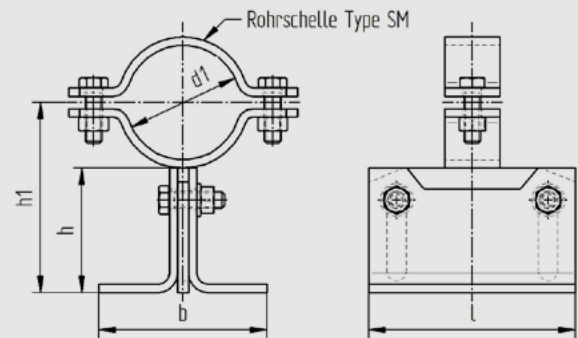
NW 15 - 200

h = 140 - 240

Neigen der Rohrschellenachse ist möglich.

Tatsächliche Abmessungen der Rohrbefestigungen hängen von den einzelnen Profiltoleranzen ab.
Berechnungsgrundlagen der Belastungswerte siehe Seite 2.0 und 2.1. Die angegebenen Belastungswerte sind für Material S235JR bei Raumtemperatur angegeben.

Technische Änderungen vorbehalten.



d1	Nennweite	h	h1	l	b	Gewicht kg/Stk.	Fz (kN)
22	15	140-240	156-256	150	160	5,12	2,8
27	20	140-240	158-258	150	160	5,12	2,8
34	25	140-240	162-262	150	160	5,15	2,8
43	32	140-240	166-266	150	160	5,18	2,8
49	40	140-240	169-269	150	160	5,20	2,8
53	50	140-240	172-272	150	160	5,51	2,8
61	50	140-240	176-276	150	160	5,54	2,8
68	65	140-240	180-280	150	160	5,57	2,8
77	65	140-240	184-284	150	160	5,63	2,8
83	80	140-240	187-287	150	160	5,68	2,8
89	80	140-240	190-290	150	160	5,71	2,8
104	100	140-240	200-300	150	160	6,70	5,3
108	100	140-240	202-302	150	160	6,74	5,3
115	100	140-240	205-305	150	160	6,80	5,3
129	125	140-240	212-312	150	160	6,93	5,3
133	125	140-240	214-314	150	160	6,96	5,3
140	125	140-240	218-318	150	160	7,05	5,3
154	150	140-240	225-325	150	160	7,20	5,3
159	150	140-240	227-327	150	160	7,23	5,3
169	150	140-240	232-332	150	160	7,33	5,3
191	175	140-240	243-343	150	160	7,54	5,3
204	200	140-240	250-350	150	160	7,68	5,3
220	200	140-240	258-358	150	160	7,84	5,3

