

höhenverstellbares Führungslager Type HFL

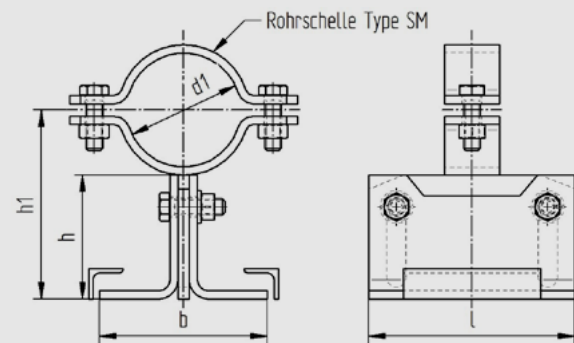
NW 15 - 200

h = 140 - 240

Neigen der Rohrschellenachse ist möglich.

Tatsächliche Abmessungen der Rohrbefestigungen hängen von den einzelnen Profiltoleranzen ab.
Berechnungsgrundlagen der Belastungswerte siehe Seite 2.0 und 2.1. Die angegebenen Belastungswerte sind für Material S235JR bei Raumtemperatur angegeben.

Technische Änderungen vorbehalten.



| d1 | Nennweite | h | h1 | l | b | Gewicht kg/Stk. | Fy (kN) | Fz (kN) |
|-----|-----------|---------|---------|-----|-----|-----------------|---------|---------|
| 22 | 15 | 140-240 | 156-256 | 150 | 160 | 5,55 | 2,6 | 2,4 |
| 27 | 20 | 140-240 | 158-258 | 150 | 160 | 5,55 | 2,2 | 2,4 |
| 34 | 25 | 140-240 | 162-262 | 150 | 160 | 5,59 | 1,9 | 2,4 |
| 43 | 32 | 140-240 | 166-266 | 150 | 160 | 5,61 | 1,6 | 2,4 |
| 49 | 40 | 140-240 | 169-269 | 150 | 160 | 5,63 | 1,4 | 2,4 |
| 53 | 50 | 140-240 | 172-272 | 150 | 160 | 5,94 | 1,7 | 2,4 |
| 61 | 50 | 140-240 | 176-276 | 150 | 160 | 5,98 | 1,5 | 2,4 |
| 68 | 65 | 140-240 | 180-280 | 150 | 160 | 6,01 | 1,4 | 2,4 |
| 77 | 65 | 140-240 | 184-284 | 150 | 160 | 6,07 | 1,2 | 2,4 |
| 83 | 80 | 140-240 | 187-287 | 150 | 160 | 6,11 | 1,2 | 2,4 |
| 89 | 80 | 140-240 | 190-290 | 150 | 160 | 6,14 | 1,1 | 2,4 |
| 104 | 100 | 140-240 | 200-300 | 150 | 160 | 7,14 | 1,2 | 4,6 |
| 108 | 100 | 140-240 | 202-302 | 150 | 160 | 7,18 | 1,1 | 4,6 |
| 115 | 100 | 140-240 | 205-305 | 150 | 160 | 7,24 | 1,1 | 4,6 |
| 129 | 125 | 140-240 | 212-312 | 150 | 160 | 7,36 | 1,0 | 4,6 |
| 133 | 125 | 140-240 | 214-314 | 150 | 160 | 7,39 | 0,9 | 4,6 |
| 140 | 125 | 140-240 | 218-318 | 150 | 160 | 7,49 | 0,9 | 4,6 |
| 154 | 150 | 140-240 | 225-325 | 150 | 160 | 7,63 | 0,8 | 4,6 |
| 159 | 150 | 140-240 | 227-327 | 150 | 160 | 7,66 | 0,8 | 4,6 |
| 169 | 150 | 140-240 | 232-332 | 150 | 160 | 7,77 | 0,7 | 4,6 |
| 191 | 175 | 140-240 | 243-343 | 150 | 160 | 7,98 | 0,7 | 4,6 |
| 204 | 200 | 140-240 | 250-350 | 150 | 160 | 8,12 | 0,6 | 4,6 |
| 220 | 200 | 140-240 | 258-358 | 150 | 160 | 8,27 | 0,6 | 4,6 |

