

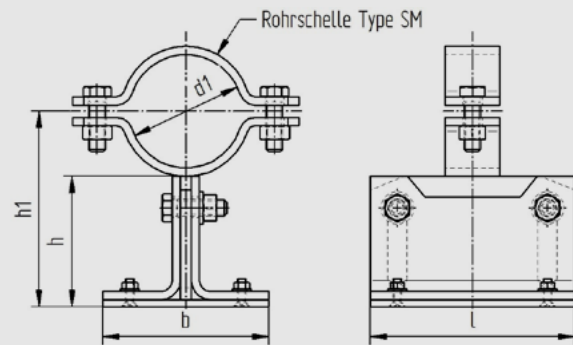
## höhenverstellbares Gleitlager mit PE Gleitplatte Type HGLPE

NW 15 - 200

h = 145 - 245

Neigen der Rohrschellenachse ist möglich.

Bei der Ausführung mit einer reibungsarmen Kunststoffplatte muss die Überdeckung an der Aufstandsfläche mit der Sekundärunterstützung mindestens 50% der Grundfläche der Rohrhalterung aufweisen. Tatsächliche Abmessungen der Rohrbefestigungen hängen von den einzelnen Profiltoleranzen ab. Berechnungsgrundlagen der Belastungswerte siehe Seite 2.0 und 2.1. Die angegebenen Belastungswerte sind für Material S235JR bei Raumtemperatur angegeben. Technische Änderungen vorbehalten.



d1	Nennweite	h	h1	l	b	Gewicht kg/Stk.	Fz (kN)
22	15	145-245	161-261	150	160	5,26	2,8
27	20	145-245	163-263	150	160	5,26	2,8
34	25	145-245	167-267	150	160	5,30	2,8
43	32	145-245	171-271	150	160	5,32	2,8
49	40	145-245	174-274	150	160	5,34	2,8
53	50	145-245	177-277	150	160	5,65	2,8
61	50	145-245	181-281	150	160	5,69	2,8
68	65	145-245	185-285	150	160	5,72	2,8
77	65	145-245	189-289	150	160	5,78	2,8
83	80	145-245	192-292	150	160	5,82	2,8
89	80	145-245	195-295	150	160	5,85	2,8
104	100	145-245	205-305	150	160	6,85	5,3
108	100	145-245	207-307	150	160	6,89	5,3
115	100	145-245	210-310	150	160	6,95	5,3
129	125	145-245	217-317	150	160	7,07	5,3
133	125	145-245	219-319	150	160	7,10	5,3
140	125	145-245	223-323	150	160	7,20	5,3
154	150	145-245	230-330	150	160	7,34	5,3
159	150	145-245	232-332	150	160	7,37	5,3
169	150	145-245	237-337	150	160	7,48	5,3
191	175	145-245	248-348	150	160	7,69	5,3
204	200	145-245	255-355	150	160	7,83	5,3
220	200	145-245	263-363	150	160	7,98	5,3

