

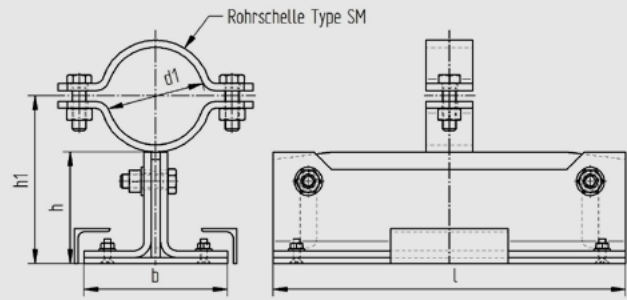
## höhenverstellbares Führungslager lang mit PE Gleitplatte Type HFLPE

NW 15 - 200

h = 145 - 245

Neigen der Rohrschellenachse ist möglich.

Bei der Ausführung mit einer reibungsarmen Kunststoffplatte muss die Überdeckung an der Aufstandsfläche mit der Sekundärunterstützung mindestens 50% der Grundfläche der Rohrhalterung aufweisen. Tatsächliche Abmessungen der Rohrbefestigungen hängen von den einzelnen Profiltoleranzen ab. Berechnungsgrundlagen der Belastungswerte siehe Seite 2.0 und 2.1. Die angegebenen Belastungswerte sind für Material S235JR bei Raumtemperatur angegeben. Technische Änderungen vorbehalten.



d1	Nennweite	h	h1	l	b	Gewicht kg/Stk.	Fy (kN)	Fz (kN)
22	15	145-245	161-261	300	160	10,59	2,6	2,4
27	20	145-245	163-263	300	160	10,59	2,2	2,4
34	25	145-245	167-267	300	160	10,62	1,9	2,4
43	32	145-245	171-271	300	160	10,65	1,6	2,4
49	40	145-245	174-274	300	160	10,67	1,4	2,4
53	50	145-245	177-277	300	160	10,98	1,7	2,4
61	50	145-245	181-281	300	160	11,02	1,5	2,4
68	65	145-245	185-285	300	160	11,04	1,4	2,4
77	65	145-245	189-289	300	160	11,10	1,2	2,4
83	80	145-245	192-292	300	160	11,15	1,2	2,4
89	80	145-245	195-295	300	160	11,18	1,1	2,4
104	100	145-245	205-305	300	160	12,17	1,2	4,6
108	100	145-245	207-307	300	160	12,21	1,1	4,6
115	100	145-245	210-310	300	160	12,27	1,1	4,6
129	125	145-245	217-317	300	160	12,39	1,0	4,6
133	125	145-245	219-319	300	160	12,43	0,9	4,6
140	125	145-245	223-323	300	160	12,52	0,9	4,6
154	150	145-245	230-330	300	160	12,66	0,8	4,6
159	150	145-245	232-332	300	160	12,70	0,8	4,6
169	150	145-245	237-337	300	160	12,80	0,7	4,6
191	175	145-245	248-348	300	160	13,01	0,7	4,6
204	200	145-245	255-355	300	160	13,15	0,6	4,6
220	200	145-245	263-363	300	160	13,31	0,6	4,6

