

Festpunkt Type MTFP

NW 15 - 200

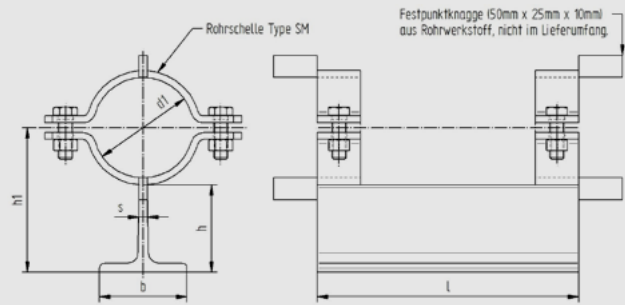
h = 120

Jede andere Bauhöhe sowie ein Neigen der Rohrschellenachse ist möglich.

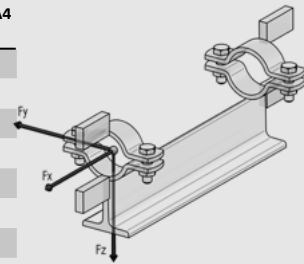
Tatsächliche Abmessungen der Rohrbefestigungen hängen von den einzelnen Profiltoleranzen ab.

Berechnungsgrundlagen der Belastungswerte siehe Seite 2.0 und 2.1. Die angegebenen Belastungswerte sind für Material S235JR/A2 bzw. A4 bei Raumtemperatur angegeben.

Technische Änderungen vorbehalten.



d1	Nennweite	Profil bxhxs	h	h1	l	Gewicht kg/Stk.	Material	Material	Material	Material	Material	Material
							S235JR/A2 Fx (kN)	S235JR/A2 Fy (kN)	S235JR/A2 Fz (kN)	S235JR/A4 Fx (kN)	S235JR/A4 Fy (kN)	S235JR/A4 Fz (kN)
22	15	120x120x13	120	136	300	7,52	1,91	3,09	4,37	2,02	3,26	4,61
27	20	120x120x13	120	138	300	7,56	1,73	2,55	4,37	1,82	2,69	4,61
34	25	120x120x13	120	142	300	7,60	1,46	2,18	4,37	1,54	2,30	4,61
43	32	120x120x13	120	146	300	7,68	1,27	1,64	4,37	1,34	1,73	4,61
49	40	120x120x13	120	149	300	7,72	1,18	1,46	4,37	1,25	1,54	4,61
53	50	120x120x13	120	152	300	8,21	2,28	2,73	7,28	2,40	2,88	7,68
61	50	120x120x13	120	156	300	8,37	2,00	2,37	7,28	2,11	2,50	7,68
68	65	120x120x13	120	160	300	8,47	1,91	2,18	7,28	2,02	2,30	7,68
77	65	120x120x13	120	164	300	8,53	1,73	1,82	7,28	1,82	1,92	7,68
83	80	120x120x13	120	167	300	8,67	1,64	1,82	7,28	1,73	1,92	7,68
89	80	120x120x13	120	170	300	8,71	1,55	1,64	7,28	1,63	1,73	7,68
104	100	120x120x13	120	180	300	10,64	2,46	2,91	10,92	2,59	3,07	11,52
108	100	120x120x13	120	182	300	10,73	2,37	2,91	10,92	2,50	3,07	11,52
115	100	120x120x13	120	185	300	10,84	2,18	2,73	10,92	2,30	2,88	11,52
129	125	120x120x13	120	192	300	11,09	2,00	2,37	10,92	2,11	2,50	11,52
133	125	120x120x13	120	194	300	11,15	2,00	2,37	10,92	2,11	2,50	11,52
140	125	120x120x13	120	198	300	11,34	1,91	2,18	10,92	2,02	2,30	11,52
154	150	120x120x13	120	205	300	11,63	1,73	2,00	10,92	1,82	2,11	11,52
159	150	120x120x13	120	207	300	11,69	1,73	2,00	10,92	1,82	2,11	11,52
169	150	120x120x13	120	212	300	11,91	1,64	1,82	10,92	1,73	1,92	11,52
191	175	120x120x13	120	223	300	12,28	1,46	1,64	10,92	1,54	1,73	11,52
204	200	120x120x13	120	230	300	12,60	1,37	1,64	10,92	1,44	1,73	11,52
220	200	120x120x13	120	238	300	12,91	1,27	1,46	10,92	1,34	1,54	11,52



Hinweis zum KO-Schutz:

Die Hinweise bzgl. KO-Schutz Schwarz/Weiß Verbindungen erhalten Sie durch Abruf des QR-Codes.

