

## Festpunkt Type MTFP

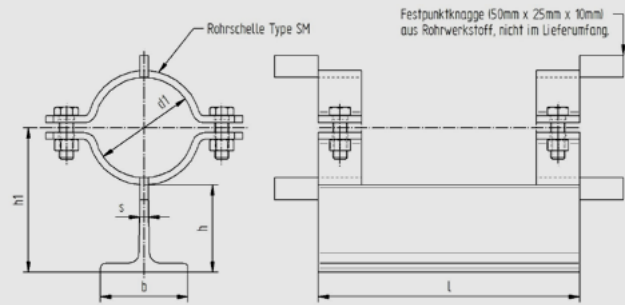
NW 15 - 200

h = 140

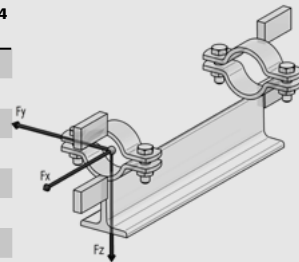
Jede andere Bauhöhe sowie ein Neigen der Rohrschellenachse ist möglich.

Tatsächliche Abmessungen der Rohrbefestigungen hängen von den einzelnen Profiltoleranzen ab.  
Berechnungsgrundlagen der Belastungswerte siehe Seite 2.0 und 2.1. Die angegebenen Belastungswerte sind für Material S235JR/A2 bzw. A4 bei Raumtemperatur angegeben.

Technische Änderungen vorbehalten.



d1	Nennweite	Profil bxhxs	h	h1	l	Gewicht kg/Stk.	Material S235JR/A2 Fx (kN)	Material S235JR/A2 Fy (kN)	Material S235JR/A2 Fz (kN)	Material S235JR/A4 Fx (kN)	Material S235JR/A4 Fy (kN)	Material S235JR/A4 Fz (kN)
22	15	140x140x15	140	156	300	9,95	1,91	3,09	4,37	2,02	3,26	4,61
27	20	140x140x15	140	158	300	9,99	1,91	3,09	4,37	2,02	3,26	4,61
34	25	140x140x15	140	162	300	10,03	1,73	2,55	4,37	1,82	2,69	4,61
43	32	140x140x15	140	166	300	10,11	1,46	2,18	4,37	1,54	2,30	4,61
49	40	140x140x15	140	169	300	10,15	1,27	1,64	4,37	1,34	1,73	4,61
53	50	140x140x15	140	172	300	10,64	1,18	1,46	4,37	1,25	1,54	4,61
61	50	140x140x15	140	176	300	10,80	2,28	2,73	7,28	2,40	2,88	7,68
68	65	140x140x15	140	180	300	10,90	2,00	2,37	7,28	2,11	2,50	7,68
77	65	140x140x15	140	184	300	10,96	1,91	2,18	7,28	2,02	2,30	7,68
83	80	140x140x15	140	187	300	11,10	1,73	1,82	7,28	1,82	1,92	7,68
89	80	140x140x15	140	190	300	11,14	1,64	1,82	7,28	1,73	1,92	7,68
104	100	140x140x15	140	200	300	13,07	1,55	1,64	7,28	1,63	1,73	7,68
108	100	140x140x15	140	202	300	13,16	2,46	2,91	10,92	2,59	3,07	11,52
115	100	140x140x15	140	205	300	13,27	2,37	2,91	10,92	2,50	3,07	11,52
129	125	140x140x15	140	212	300	13,52	2,18	2,73	10,92	2,30	2,88	11,52
133	125	140x140x15	140	214	300	13,58	2,00	2,37	10,92	2,11	2,50	11,52
140	125	140x140x15	140	218	300	13,77	2,00	2,37	10,92	2,11	2,50	11,52
154	150	140x140x15	140	225	300	14,06	1,91	2,18	10,92	2,02	2,30	11,52
159	150	140x140x15	140	227	300	14,12	1,73	2,00	10,92	1,82	2,11	11,52
169	150	140x140x15	140	232	300	14,34	1,73	2,00	10,92	1,82	2,11	11,52
191	175	140x140x15	140	243	300	14,71	1,64	1,82	10,92	1,73	1,92	11,52
204	200	140x140x15	140	250	300	15,03	1,46	1,64	10,92	1,54	1,73	11,52
220	200	140x140x15	140	258	300	15,34	1,37	1,64	10,92	1,44	1,73	11,52



### Hinweis zum KO-Schutz:

Die Hinweise bzgl. KO-Schutz Schwarz/Weiß Verbindungen erhalten Sie durch Abrufen des QR-Codes.

