

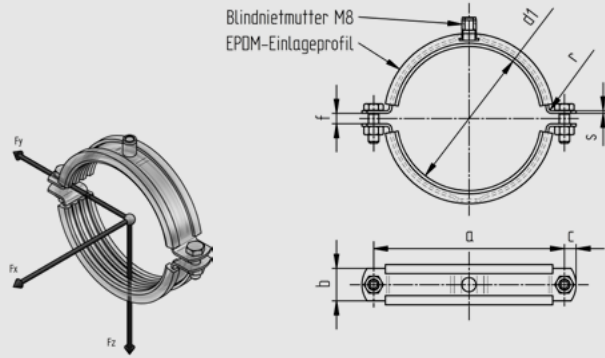
Rohrschelle Type LÜS m.E.

Lüftungsschelle für Wickelfalzhöhre
d1 83 - 1260 mm

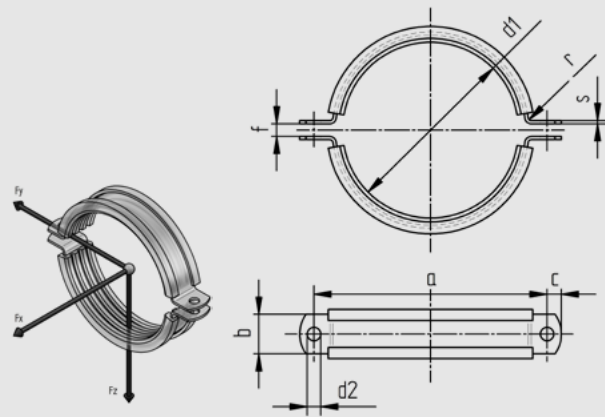
Abgabe nur in Verpackungseinheiten.

Tatsächliche Abmessungen der Rohrbefestigungen hängen von den einzelnen Profiltoleranzen ab.
Berechnungsgrundlagen der Belastungswerte siehe Seite 2.0 und 2.1. Die angegebenen Belastungswerte sind für Material A4 bei Raumtemperatur angegeben.

Technische Änderungen vorbehalten.



d1	Nennweite	a	c	f	r	Flachstahl bxs	verwendete Schrauben	m	Gewicht kg/VPE mit Sk+Mu	Stk./VPE	Material A4 Fz (kN)
83	80	121	9	9	2	25x2	8x40	8	4,58	20	0,67
105	100	146	9	9	2	25x2	8x40	8	5,41	20	0,62
130	125	168	9	8	2	25x2	8x40	8	6,30	20	0,58
155	150	194	9	8	2	25x2	8x40	8	7,23	20	0,48
165	160	204	9	8	2	25x2	8x40	8	7,60	20	0,43
185	180	227	9	9	2	25x2	8x40	8	8,35	20	0,38
205	200	247	9	8	2	25x2	8x40	8	9,10	20	0,38
255	250	298	9	9	2	25x2	8x40	8	10,93	20	0,34
306	300	350	9	8	2	25x2	8x40	8	12,84	20	0,29
321	315	365	9	8	2	25x2	8x40	8	13,40	20	0,29
361	355	401	9	8	2	25x2	8x40	8	14,82	20	0,24
406	400	450	9	8	2	25x2	8x40	8	16,53	20	0,24
456	450	501	9	9	2	25x2	8x40	8	18,38	20	0,24
506	500	546	9	8	2	25x2	8x40	8	20,13	20	0,24



d1	Nennweite	a	c	d2	f	r	Flachstahl bxs	Gewicht kg/VPE ohne Sk+Mu	Stk./VPE	Material A4 Fz (kN)
566	560	611	15	11,5	12	3	30x3	8,31	5	1,54
638	630	686	15	11,5	13	3	30x3	9,33	5	1,54
718	710	762	15	11,5	12	3	30x3	10,44	5	1,54
808	800	856	15	11,5	12	3	30x3	11,72	5	1,54
908	900	959	18	14	12	3	40x3	18,91	5	1,73
1010	1000	1064	18	14	12	3	40x3	21,00	5	1,73
1130	1120	1182	18	14	12	3	40x3	23,40	5	1,73
1260	1250	1313	18	14	12	3	40x3	26,02	5	1,73