

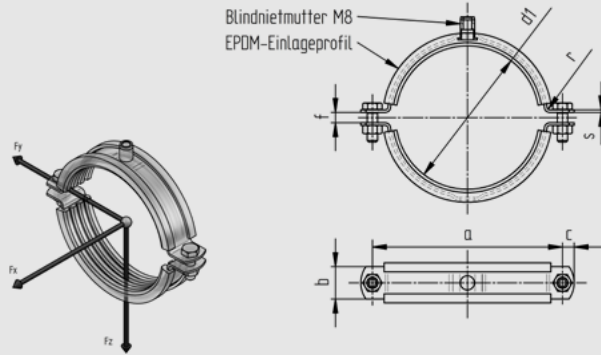
Rohrschelle Type LÜS m.E.

Lüftungsschelle für PPS-Rohr
d1 50 - 1200 mm

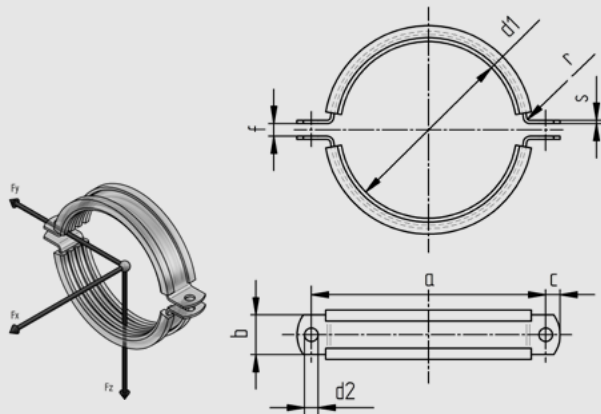
Abgabe nur in Verpackungseinheiten.

Tatsächliche Abmessungen der Rohrbefestigungen hängen von den einzelnen Profiltoleranzen ab.
Berechnungsgrundlagen der Belastungswerte siehe Seite 2.0 und 2.1. Die angegebenen Belastungswerte sind für Material A4 bei Raumtemperatur angegeben.

Technische Änderungen vorbehalten.



| d1 | a | c | f | r | Flachstahl bxs | verwendete Schrauben | m | Gewicht kg/VPE mit Sk+Mu | Stk./VPE | Material A4 Fz (kN) |
|-----|-----|---|---|---|-------------------|-------------------------|---|--------------------------------|----------|------------------------|
| 50 | 88 | 9 | 9 | 2 | 25x2 | 8x25 | 8 | 3,40 | 20 | 0,70 |
| 63 | 100 | 9 | 9 | 2 | 25x2 | 8x25 | 8 | 3,84 | 20 | 0,70 |
| 75 | 110 | 9 | 9 | 2 | 25x2 | 8x25 | 8 | 4,74 | 20 | 0,70 |
| 90 | 127 | 9 | 8 | 2 | 25x2 | 8x25 | 8 | 5,36 | 20 | 0,70 |
| 110 | 147 | 9 | 8 | 2 | 25x2 | 8x25 | 8 | 5,54 | 20 | 0,70 |
| 125 | 164 | 9 | 8 | 2 | 25x2 | 8x25 | 8 | 6,11 | 20 | 0,70 |
| 140 | 179 | 9 | 9 | 2 | 25x2 | 8x25 | 8 | 6,65 | 20 | 0,60 |
| 160 | 202 | 9 | 9 | 2 | 25x2 | 8x25 | 8 | 7,43 | 20 | 0,50 |
| 180 | 220 | 9 | 9 | 2 | 25x2 | 8x25 | 8 | 8,13 | 20 | 0,45 |
| 200 | 240 | 9 | 8 | 2 | 25x2 | 8x25 | 8 | 8,91 | 20 | 0,40 |
| 225 | 266 | 9 | 8 | 2 | 25x2 | 8x25 | 8 | 9,81 | 20 | 0,40 |
| 250 | 291 | 9 | 8 | 2 | 25x2 | 8x25 | 8 | 10,73 | 20 | 0,35 |
| 280 | 324 | 9 | 8 | 2 | 25x2 | 8x25 | 8 | 11,88 | 20 | 0,30 |
| 315 | 360 | 9 | 8 | 2 | 25x2 | 8x25 | 8 | 13,19 | 20 | 0,30 |
| 355 | 398 | 9 | 9 | 2 | 25x2 | 8x25 | 8 | 14,58 | 20 | 0,30 |
| 400 | 444 | 9 | 8 | 2 | 25x2 | 8x25 | 8 | 16,31 | 20 | 0,25 |
| 450 | 493 | 9 | 8 | 2 | 25x2 | 8x25 | 8 | 18,17 | 20 | 0,25 |
| 500 | 544 | 9 | 8 | 2 | 25x2 | 8x25 | 8 | 19,96 | 20 | 0,25 |



| d1 | a | c | d2 | f | r | Flachstahl bxs | Gewicht kg/VPE ohne Sk+Mu | Stk./VPE | Material A4 Fz (kN) |
|------|------|----|------|----|---|-------------------|---------------------------------|----------|------------------------|
| 560 | 608 | 15 | 11,5 | 12 | 3 | 30x3 | 8,24 | 5 | 1,54 |
| 600 | 644 | 15 | 11,5 | 11 | 3 | 30x3 | 8,79 | 5 | 1,54 |
| 630 | 676 | 15 | 11,5 | 11 | 3 | 30x3 | 9,23 | 5 | 1,54 |
| 700 | 746 | 15 | 11,5 | 12 | 3 | 30x3 | 10,19 | 5 | 1,54 |
| 710 | 756 | 15 | 11,5 | 12 | 3 | 30x3 | 10,33 | 5 | 1,54 |
| 800 | 840 | 18 | 14 | 13 | 3 | 40x3 | 16,60 | 5 | 1,73 |
| 900 | 952 | 18 | 14 | 11 | 3 | 40x3 | 18,74 | 5 | 1,73 |
| 1000 | 1050 | 18 | 14 | 11 | 3 | 40x3 | 20,73 | 5 | 1,73 |
| 1200 | 1254 | 18 | 14 | 12 | 3 | 40x3 | 24,80 | 5 | 1,73 |