

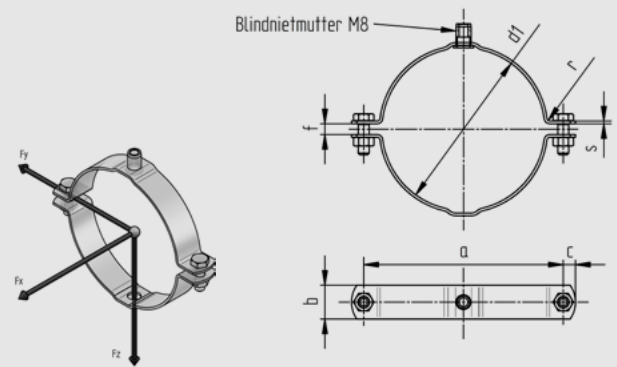
Rohrschelle Type LÜS o.E.

Lüftungsschelle für Wickelfalzhöhre
d1 83 - 1260 mm

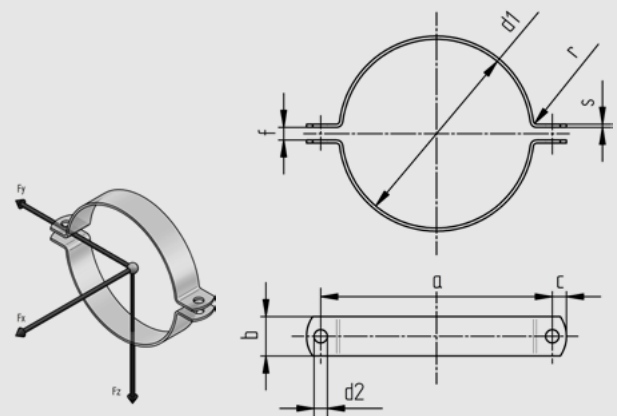
Abgabe nur in Verpackungseinheiten.

Tatsächliche Abmessungen der Rohrbefestigungen hängen von den einzelnen Profiltoleranzen ab. Berechnungsgrundlagen der Belastungswerte siehe Seite 2.0 und 2.1. Die angegebenen Belastungswerte sind für Material A4 bei Raumtemperatur angegeben.

Technische Änderungen vorbehalten.



d1	Nennweite	a	c	f	r	Flachstahl bxs	verwendete Schrauben	m	Gewicht kg/VPE mit Sk+Mu	Stk./VPE	Material A4 Fz (kN)
83	80	116	9	9	2	25x2	8x25	8	3,47	20	0,77
105	100	140	9	9	2	25x2	8x25	8	4,02	20	0,72
130	125	164	9	8	2	25x2	8x25	8	4,64	20	0,67
155	150	190	9	8	2	25x2	8x25	8	5,26	20	0,58
165	160	200	9	8	2	25x2	8x25	8	5,52	20	0,48
185	180	220	9	9	2	25x2	8x25	8	5,99	20	0,43
205	200	242	9	8	2	25x2	8x25	8	6,49	20	0,38
255	250	291	9	9	2	25x2	8x25	8	7,72	20	0,34
306	300	342	9	8	2	25x2	8x25	8	8,97	20	0,29
321	315	357	9	8	2	25x2	8x25	8	9,35	20	0,26
361	355	396	9	8	2	25x2	8x25	8	10,31	20	0,25
406	400	442	9	8	2	25x2	8x25	8	11,44	20	0,24
456	450	492	9	9	2	25x2	8x25	8	12,68	20	0,24
506	500	539	9	8	2	25x2	8x25	8	13,91	20	0,24



d1	Nennweite	a	c	d2	f	r	Flachstahl bxs	Gewicht kg/VPE ohne Sk+Mu	Stk./VPE	Material A4 Fz (kN)
566	560	611	15	11,5	12	3	30x3	6,61	5	1,54
638	630	688	15	11,5	13	3	30x3	7,44	5	1,54
718	710	766	15	11,5	12	3	30x3	8,31	5	1,54
808	800	858	15	11,5	12	3	30x3	9,33	5	1,54
908	900	957	18	14	12	3	40x3	14,00	5	1,73
1009	1000	1061	18	14	12	3	40x3	15,50	5	1,73
1129	1120	1182	18	14	12	3	40x3	17,17	5	1,73
1260	1250	1310	18	14	12	3	40x3	19,19	5	1,73