

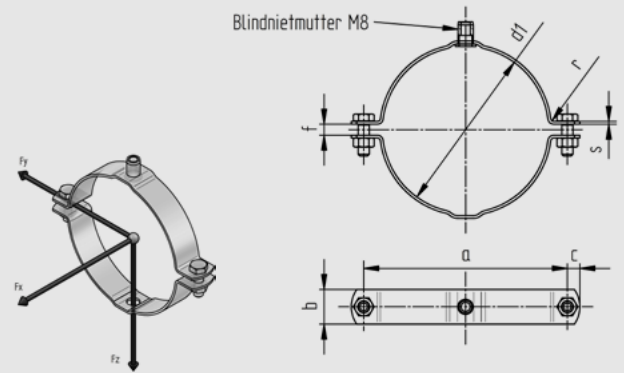
Rohrschelle Type LÜS o.E.

Lüftungsschelle für PPS-Rohr
d1 50 - 1200 mm

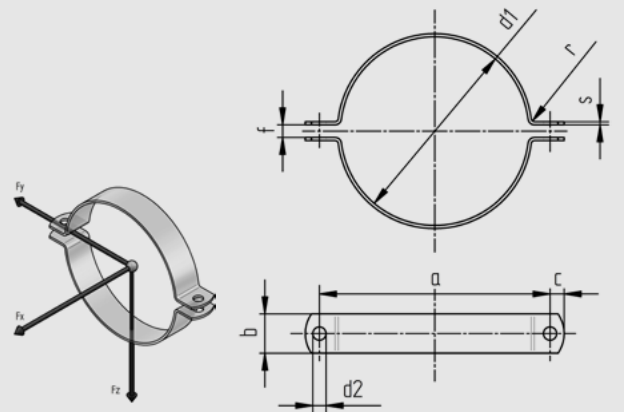
Abgabe nur in Verpackungseinheiten.

Tatsächliche Abmessungen der Rohrbefestigungen hängen von den einzelnen Profiltoleranzen ab.
Berechnungsgrundlagen der Belastungswerte siehe Seite 2.0 und 2.1. Die angegebenen Belastungswerte sind für Material A4 bei Raumtemperatur angegeben.

Technische Änderungen vorbehalten.



d1	a	c	f	r	Flachstahl bxs	verwendete Schrauben	m	Gewicht kg/VPE mit Sk+Mu	Stk./VPE	Material A4 Fz (kN)
50	85	9	9	2	25x2	8x25	8	2,65	20	0,77
63	97	9	9	2	25x2	8x25	8	2,99	20	0,77
75	108	9	9	2	25x2	8x25	8	3,27	20	0,77
90	125	9	8	2	25x2	8x25	8	3,66	20	0,77
110	142	9	8	2	25x2	8x25	8	4,13	20	0,67
125	159	9	8	2	25x2	8x25	8	4,51	20	0,67
140	175	9	9	2	25x2	8x25	8	4,89	20	0,58
160	196	9	9	2	25x2	8x25	8	5,37	20	0,48
180	215	9	9	2	25x2	8x25	8	5,92	20	0,43
200	234	9	8	2	25x2	8x25	8	6,36	20	0,38
225	260	9	8	2	25x2	8x25	8	6,98	20	0,38
250	284	9	8	2	25x2	8x25	8	7,59	20	0,34
280	316	9	8	2	25x2	8x25	8	8,35	20	0,29
315	352	9	8	2	25x2	8x25	8	9,19	20	0,29
355	390	9	9	2	25x2	8x25	8	10,18	20	0,29
400	436	9	8	2	25x2	8x25	8	11,30	20	0,24
450	487	9	8	2	25x2	8x25	8	12,53	20	0,24
500	535	9	8	2	25x2	8x25	8	13,77	20	0,24



d1	a	c	d2	f	r	Flachstahl bxs	Gewicht kg/VPE ohne Sk+Mu	Stk./VPE	Material A4 Fz (kN)
560	602	15	11,5	12	3	30x3	6,61	5	1,54
600	638	15	11,5	11	3	30x3	7,07	5	1,54
630	670	15	11,5	11	3	30x3	7,44	5	1,54
700	740	15	11,5	12	3	30x3	8,31	5	1,54
710	750	15	11,5	12	3	30x3	8,31	5	1,54
800	834	18	14	13	3	40x3	12,43	5	1,73
900	942	18	14	11	3	40x3	14,00	5	1,73
1000	1040	18	14	12	3	40x3	15,50	5	1,73
1200	1244	18	14	12	3	40x3	19,19	5	1,73