

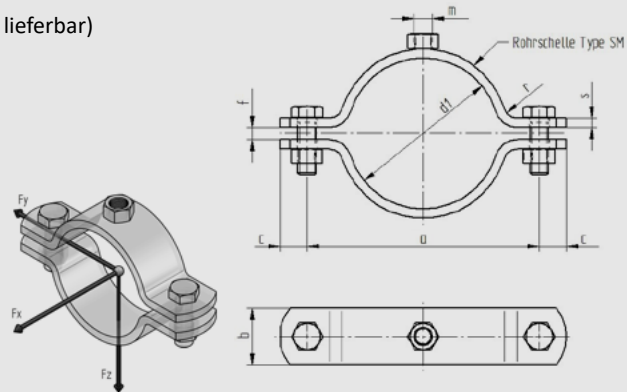
Rohrschelle Type HSM

mit aufgeschweißter Mutter (auch mit Muffenanschluss 1/2"-1" lieferbar)
NW 15 - 350

Unsere Rohrschellen werden kaltverformt. Abweichend zur DIN 3567 ist das Maß "a" sowie "r" unter Einhaltung der Mindestbiegeradien nach DIN 6935/EN 10025 größer.

Tatsächliche Abmessungen der Rohrbefestigungen hängen von den einzelnen Profiltoleranzen ab.
Berechnungsgrundlagen der Belastungswerte siehe Seite 2.0 und 2.1. Die angegebenen Belastungswerte sind für Material S235JR bei Raumtemperatur angegeben.

Technische Änderungen vorbehalten.



d1	Nennweite	a	c	f	r	Flachstahl bxs	verwendete Schrauben	m	Gewicht kg/Pair mit Sk+Mu	Fz (kN)
22	15	60	15	7	6	30x5	10x35	10	0,31	3,00
27	20	66	15	7	6	30x5	10x35	10	0,31	2,90
34	25	72	15	7	6	30x5	10x35	10	0,35	2,80
43	32	82	15	7	6	30x5	10x35	10	0,37	2,70
49	40	88	15	7	6	30x5	10x35	10	0,39	2,60
53	50	104	18	9	8	40x6	12x40	12	0,71	3,70
61	50	112	18	9	8	40x6	12x40	12	0,75	3,60
68	65	119	18	9	8	40x6	12x40	12	0,78	3,50
77	65	126	18	9	8	40x6	12x40	12	0,83	3,40
83	80	136	18	9	8	40x6	12x40	12	0,88	3,30
89	80	140	18	9	8	40x6	12x40	12	0,91	3,20
104	100	174	24	11	12	50x8	16x50	16	1,88	4,30
108	100	178	24	11	12	50x8	16x50	16	1,93	4,20
115	100	184	24	11	12	50x8	16x50	16	1,98	4,10
129	125	196	24	11	12	50x8	16x50	16	2,11	4,00
133	125	204	24	11	12	50x8	16x50	16	2,14	3,90
140	125	210	24	11	12	50x8	16x50	16	2,23	3,80
154	150	228	24	11	12	50x8	16x50	16	2,38	3,70
159	150	230	24	11	12	50x8	16x50	16	2,41	3,60
169	150	242	24	11	12	50x8	16x50	16	2,52	3,50
191	175	263	24	11	12	50x8	16x50	16	2,72	3,40
204	200	278	24	11	12	50x8	16x50	16	2,86	3,30
220	200	290	24	11	12	50x8	16x50	16	3,02	3,20
254	250	332	30	14	12	60x8	20x60	20	4,42	4,00
273	250	352	30	14	12	60x8	20x60	20	4,59	3,70
305	300	381	30	14	12	60x8	20x60	20	4,95	3,40
324	300	404	30	14	12	60x8	20x60	20	5,18	3,10
356	350	439	30	14	12	60x8	20x60	20	5,58	2,80