

Rohrschelle Type HSRAM

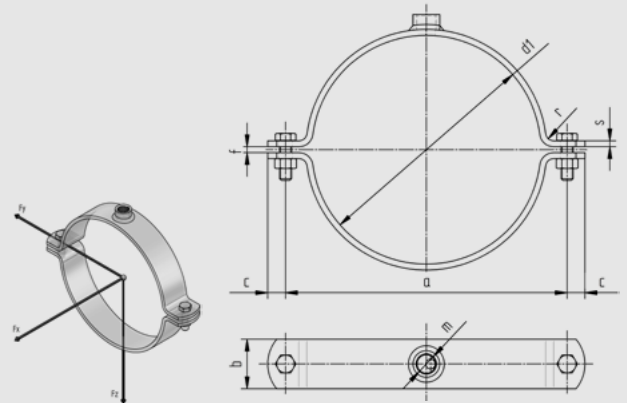
mit aufgeschweißter Muffe

d1 56 - 636 mm

Unsere Rohrschellen werden kaltverformt unter Einhaltung der Mindestbiegeradien nach DIN 6935/EN 10025.

Tatsächliche Abmessungen der Rohrbefestigungen hängen von den einzelnen Profiltoleranzen ab.
Berechnungsgrundlagen der Belastungswerte siehe Seite 2.0 und 2.1. Die angegebenen Belastungswerte sind für Material S235JR bei Raumtemperatur angegeben.

Technische Änderungen vorbehalten.



d1	a	c	f	r	Flachstahl bxs	verwendete Schrauben	m	Gewicht kg/Pair mit Sk+Mu	Fz (kN)
56	103	15	6	8	30x5	10x30	3/4"	0,47	2,80
69	116	15	6	8	30x5	10x30	3/4"	0,51	2,73
81	128	15	6	8	30x5	10x30	3/4"	0,56	2,66
96	143	15	6	8	30x5	10x30	3/4"	0,61	2,59
110	157	15	6	8	30x5	10x30	3/4"	0,66	2,52
116	163	15	6	8	30x5	10x30	3/4"	0,68	2,45
125	172	15	6	8	30x5	10x30	3/4"	0,72	2,38
140	187	15	6	8	30x5	10x30	3/4"	0,77	2,31
146	193	15	6	8	30x5	10x30	3/4"	0,79	2,24
160	203	15	6	8	30x5	10x30	3/4"	0,84	2,17
166	213	15	6	8	30x5	10x30	3/4"	0,87	2,10
180	224	15	6	8	30x5	10x30	3/4"	0,92	2,03
186	233	15	6	8	30x5	10x30	3/4"	0,94	2,00
200	253	18	6	8	50x6	12x40	5/4"	2,02	3,80
225	278	18	6	8	50x6	12x40	5/4"	2,20	3,74
231	284	18	6	8	50x6	12x40	5/4"	2,24	3,68
250	300	18	6	8	50x6	12x40	5/4"	2,39	3,62
256	309	18	6	8	50x6	12x40	5/4"	2,43	3,56
280	330	18	6	8	50x6	12x40	5/4"	2,61	3,50
286	339	18	6	8	50x6	12x40	5/4"	2,65	3,44
315	368	18	6	8	50x6	12x40	5/4"	2,86	3,38
321	374	18	6	8	50x6	12x40	5/4"	2,91	3,32
355	407	18	6	8	50x6	12x40	5/4"	3,16	3,26
361	414	18	6	8	50x6	12x40	5/4"	3,21	3,20
400	454	18	6	8	50x6	12x40	5/4"	3,49	3,14
406	459	18	6	8	50x6	12x40	5/4"	3,54	3,08
450	500	18	6	8	50x6	12x40	5/4"	3,86	3,00
456	509	18	6	8	50x6	12x40	5/4"	3,91	2,90
500	550	18	6	8	50x6	12x40	5/4"	4,24	2,80
506	559	18	6	8	50x6	12x40	5/4"	4,28	2,70
560	613	18	6	8	50x6	12x40	5/4"	4,68	2,60
566	619	18	6	8	50x6	12x40	5/4"	4,72	2,50
636	689	18	6	8	50x6	12x40	5/4"	5,24	2,40