

Rohrschelle Type HSRS o.E.

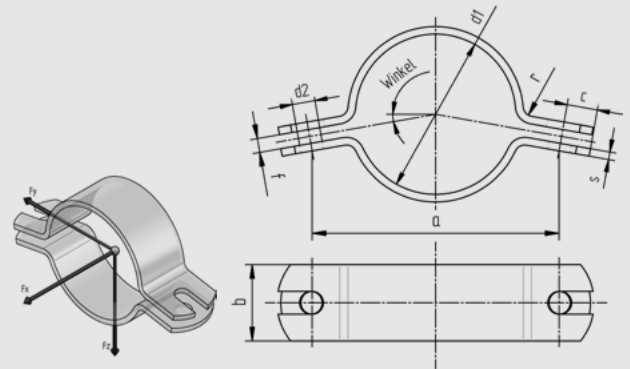
nach RIZ WAS13-Bild2

d1 56 - 506 mm

Alle Rohrschellen werden kaltverformt.

Tatsächliche Abmessungen der Rohrbefestigungen hängen von den einzelnen Profiltoleranzen ab. Berechnungsgrundlagen der Belastungswerte siehe Seite 2.0 und 2.1. Die angegebenen Belastungswerte sind für Material A2/A4 bei Raumtemperatur angegeben.

Technische Änderungen vorbehalten.



d1	a	c	d2	f	r	Winkel	Flachstahl bxs	Gewicht kg/Paar	Material A4 Fz (kN)
56	119	24	18	9	6	10°	40x6	0,70	2,88
61	125	24	18	9	6	10°	40x6	0,73	2,88
77	142	24	18	9	6	10°	40x6	0,83	2,88
84	151	24	18	11	8	10°	60x6	1,30	3,84
89	156	24	18	11	8	10°	60x6	1,35	3,84
110	178	24	18	11	8	10°	60x6	1,53	3,84
118	186	24	18	11	8	10°	60x6	1,60	3,84
125	193	24	18	11	8	10°	60x6	1,67	3,84
133	201	24	18	11	8	10°	60x6	1,74	3,84
140	208	24	18	11	8	10°	60x6	1,80	3,84
154	222	24	18	11	8	10°	60x6	1,93	3,84
159	227	24	18	11	8	10°	60x6	1,97	3,84
168	234	24	18	11	8	10°	60x6	2,05	3,84
174	242	24	18	11	8	10°	60x6	2,11	3,84
180	248	24	18	11	8	10°	60x6	2,16	3,84
204	272	24	18	11	8	10°	60x6	2,37	3,84
210	278	24	18	11	8	10°	60x6	2,43	3,84
220	288	24	18	11	8	10°	60x6	2,51	3,84
225	293	24	18	11	8	10°	60x6	2,56	3,84
254	321	24	18	14	8	10°	60x6	2,80	3,84
262	329	24	18	14	8	10°	60x6	2,87	3,84
273	340	24	18	14	8	10°	60x6	2,97	3,84
280	347	24	18	14	8	10°	60x6	3,03	3,84
306	373	24	18	14	8	10°	60x6	3,26	3,84
315	382	24	18	14	8	10°	60x6	3,34	3,84
324	391	24	18	14	8	10°	60x6	3,42	3,84
356	423	24	18	14	8	10°	60x6	3,70	3,84
376	442	24	18	14	8	10°	60x6	3,88	3,84
400	465	24	18	18	8	10°	60x6	4,07	3,84
406	471	24	18	18	8	10°	60x6	4,13	3,84
413	478	24	18	18	8	10°	60x6	4,19	3,84
429	494	24	18	18	8	10°	60x6	4,33	3,84
450	515	24	18	18	8	10°	60x6	4,52	3,84
457	522	24	18	18	8	10°	60x6	4,58	3,84
500	564	24	18	18	8	10°	60x6	4,96	3,84
506	570	24	18	18	8	10°	60x6	5,01	3,84