

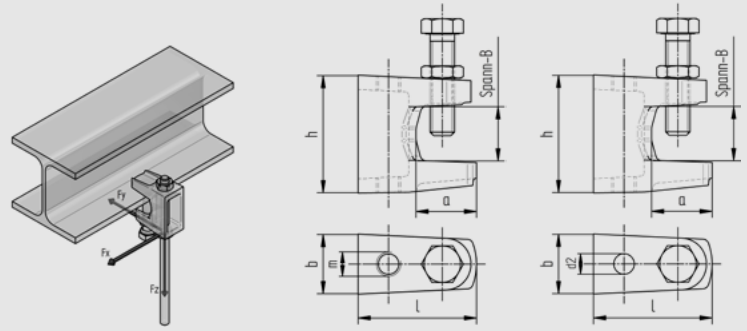
Trägerklemme Type TKG

Trägerklemme: Temperguss galvanisch verzinkt

Abgabe nur in Verpackungseinheiten.

Tatsächliche Abmessungen der Rohrbefestigungen hängen von den einzelnen Profiltoleranzen ab. Berechnungsgrundlagen der Belastungswerte siehe Seite 2.0 und 2.1. Die angegebenen Belastungswerte sind für Material S235JR bei Raumtemperatur angegeben.

Technische Änderungen vorbehalten.



Spannbereich	d2	l	b	h	m	a	Schraube	Gewicht kg/VPE	Stk./VPE	Fz (kN)	Zulassungen
18		38	19	35	8	21	8x30	42,50	50	1,2	UL + VdS
20		44	21	42	10	23	10x40	7,25	50	2,5	UL, FM + VdS
26		58	23,5	54	12	32	10x40	10,80	50	3,5	UL, FM + VdS
28		58	29,5	58	10	26	12x50	16,75	50	5,5	UL, FM + VdS
28		58	29,5	58	12	26	12x50	16,75	50	5,5	UL, FM + VdS
28		58	29,5	58	16	26	12x50	16,75	50	5,5	UL, FM + VdS
18	9	38	19	35		21	8x30	42,50	50	1,2	UL + VdS
20	11	44	21	42		23	10x40	7,25	50	2,5	UL, FM + VdS
26	13	58	23,5	54		32	10x40	10,80	50	3,5	UL, FM + VdS
28	13	58	29,5	58		26	12x50	16,75	50	5,5	UL, FM + VdS
28	17	58	29,5	58		26	12x50	16,75	50	5,5	UL, FM + VdS

Sicherungslasche Type SIL

Sicherungslasche: S235JR galvanisch verzinkt

d1	d2	l	bxs	l1	l2	Gewicht kg/Stk.	Zulassungen
10,5	12,5	350	25x3	15	20	0,20	VdS für Rohre > DN 65
12,5	17	400	40x3	15	22	0,38	VdS für Rohre > DN 65



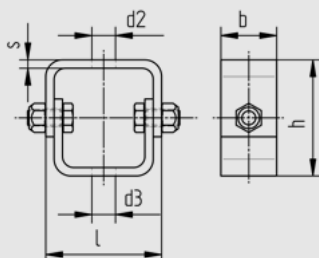
Variobügel Type VB

vormontiert mit Schraube und selbstsichernder Mutter

Tatsächliche Abmessungen der Rohrbefestigungen hängen von den einzelnen Profiltoleranzen ab.

Technische Änderungen vorbehalten.

bxs	d2	d3	h	l	Gewicht kg/Stk.
40x4	13	13	85	83	0,55
40x4	13	17	85	83	0,55
40x4	17	17	85	83	0,55
40x6	13	13	85	83	0,74
40x6	13	17	85	83	0,74
40x6	17	17	85	83	0,74



Anschweißlasche Type AL

Tatsächliche Abmessungen der Rohrbefestigungen hängen von den einzelnen Profiltoleranzen ab.

Technische Änderungen vorbehalten.

a	c	d	Flachstahl bxs	Gewicht kg/Stk.
60	20	12	60x10	0,28
60	20	14	60x10	0,28
80	30	18	80x12	0,60
100	35	22	100x15	1,18
120	40	26	120x15	1,70
150	45	33	150x20	3,53

