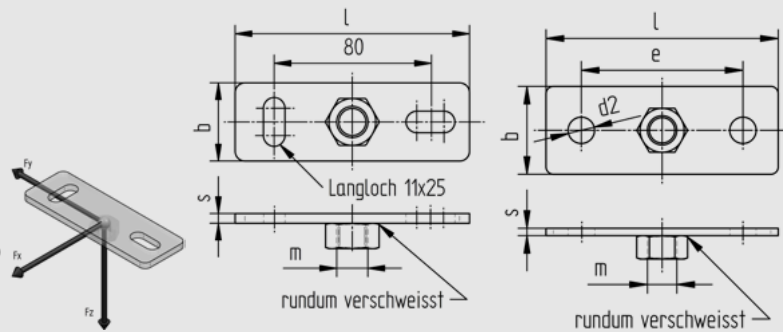


Grundplatte Type HD3 mit aufgeschweißter Mutter

Tatsächliche Abmessungen der Rohrbefestigungen hängen von den einzelnen Profiltoleranzen ab. Berechnungsgrundlagen der Belastungswerte siehe Seite 2.0 und 2.1. Die angegebenen Belastungswerte sind für Material S235JR bei Raumtemperatur angegeben.

Technische Änderungen vorbehalten.

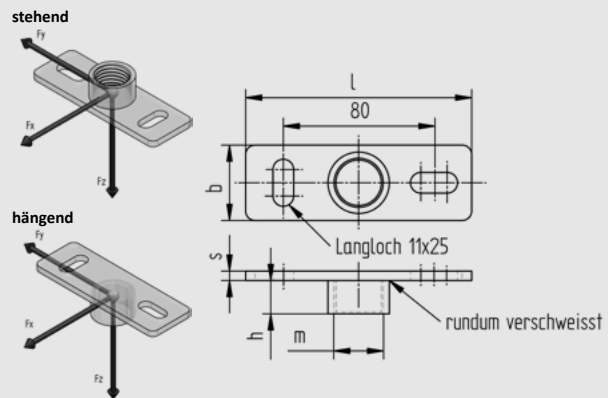


m	l	b	s	Langloch	d2	e	Gewicht kg/Stk.	Fz (kN)
10	120	40	5	11x25			0,20	1,7
12	120	40	5	11x25			0,21	1,7
16	120	40	5	11x25			0,22	1,7
20	158	60	8		18	110	0,66	4,7

Grundplatte Type HD3 mit aufgeschweißter Muffe

Tatsächliche Abmessungen der Rohrbefestigungen hängen von den einzelnen Profiltoleranzen ab. Berechnungsgrundlagen der Belastungswerte siehe Seite 2.0 und 2.1. Die angegebenen Belastungswerte sind für Material S235JR bei Raumtemperatur angegeben.

Technische Änderungen vorbehalten.

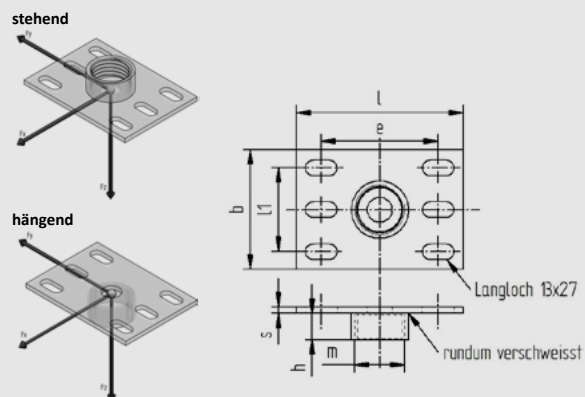


m	l	bxs	h	d	Gewicht kg/Stk.	stehend Fz (kN)	hängend Fz (kN)
1/2"	120	40x5	15,0	11x25	0,22	6,0	2,5
3/4"	120	40x5	17,7	11x25	0,23	8,0	3,0
1"	120	40x5	20,0	11x25	0,26	10,0	3,5

Grundplatte Type HD4 mit aufgeschweißter Muffe

Tatsächliche Abmessungen der Rohrbefestigungen hängen von den einzelnen Profiltoleranzen ab. Berechnungsgrundlagen der Belastungswerte siehe Seite 2.0 und 2.1. Die angegebenen Belastungswerte sind für Material S235JR bei Raumtemperatur angegeben.

Technische Änderungen vorbehalten.



m	l	l1	bxs	h	e	d	Gewicht kg/Stk.	stehend Fz (kN)	hängend Fz (kN)
1/2"	140	70	100x5	15,0	98	13x27	0,59	6,0	4,0
3/4"	140	70	100x5	17,7	98	13x27	0,60	8,0	5,0
1"	140	70	100x5	20,0	98	13x27	0,63	10,0	6,0
5/4"	140	70	100x5	22,3	98	13x27	0,65	12,0	7,0