

Rohrschelle Type HSL

verwendete Rohrschelle leicht

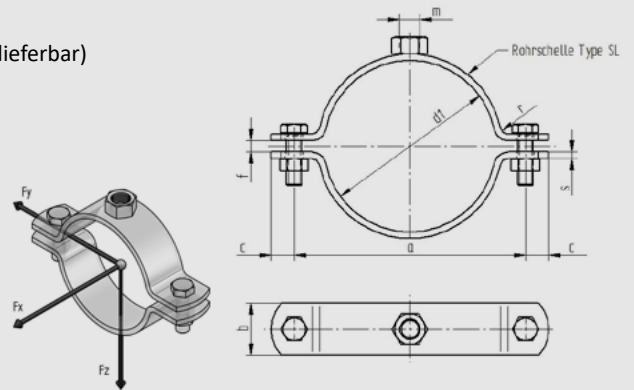
mit aufgeschweißter Mutter (auch mit Muffenanschluss 1/2"-1" lieferbar)

NW 15 - 400

Alle Rohrschellen werden kaltverformt.

Tatsächliche Abmessungen der Rohrbefestigungen hängen von den einzelnen Profiltoleranzen ab.
Berechnungsgrundlagen der Belastungswerte siehe Seite 2.0 und 2.1. Die angegebenen Belastungswerte sind für Material A2/A4 bei Raumtemperatur angegeben.

Technische Änderungen vorbehalten.



d1	Nennweite	a	c	f	r	Flachstahl bxs	verwendete Schrauben	m	Gewicht kg/Pair mit Sk+Mu	Material A2 Fz (kN)	Material A4 Fz (kN)
22	15	51	15	7	5	30x4	10x35	10	0,23	2,18	2,30
27	20	57	15	7	5	30x4	10x35	10	0,25	2,09	2,21
34	25	64	15	7	5	30x4	10x35	10	0,27	2,00	2,11
43	32	73	15	7	5	30x4	10x35	10	0,30	1,96	2,06
49	40	79	15	7	5	30x4	10x35	10	0,32	1,91	2,02
53	50	83	15	7	5	30x4	10x35	12	0,33	1,82	1,92
61	50	93	15	7	5	30x4	10x35	12	0,35	1,73	1,82
68	65	98	15	7	5	30x4	10x35	12	0,40	1,64	1,73
77	65	110	15	7	5	30x4	10x35	12	0,42	1,55	1,63
83	80	116	15	7	5	30x4	10x35	12	0,43	1,46	1,54
89	80	119	15	7	5	30x4	10x35	12	0,46	1,37	1,44
104	100	150	18	9	6	40x5	12x40	16	0,87	2,09	2,21
108	100	152	18	9	6	40x5	12x40	16	0,88	2,00	2,11
115	100	161	18	9	6	40x5	12x40	16	0,93	1,91	2,02
129	125	175	18	9	6	40x5	12x40	16	1,00	1,82	1,92
133	125	179	18	9	6	40x5	12x40	16	0,99	1,73	1,82
140	125	186	18	9	6	40x5	12x40	16	1,06	1,64	1,73
154	150	200	18	9	6	40x5	12x40	16	1,12	1,55	1,63
159	150	205	18	9	6	40x5	12x40	16	1,13	1,46	1,54
169	150	215	18	9	6	40x5	12x40	16	1,19	1,37	1,44
191	175	237	18	9	6	40x5	12x40	16	1,29	1,27	1,34
204	200	250	18	9	6	40x5	12x40	16	1,36	1,18	1,25
220	200	266	18	9	6	40x5	12x40	16	1,44	1,09	1,15
254	250	320	24	11	6	50x5	16x50	20	2,27	1,55	1,63
273	250	339	24	11	6	50x5	16x50	20	2,39	1,46	1,54
305	300	371	24	11	6	50x5	16x50	20	2,58	1,37	1,44
324	300	390	24	11	6	50x5	16x50	20	2,71	1,27	1,34
356	350	422	24	11	6	50x5	16x50	20	2,89	1,18	1,25
407	400	472	24	11	6	50x5	16x50	20	3,20	1,09	1,15