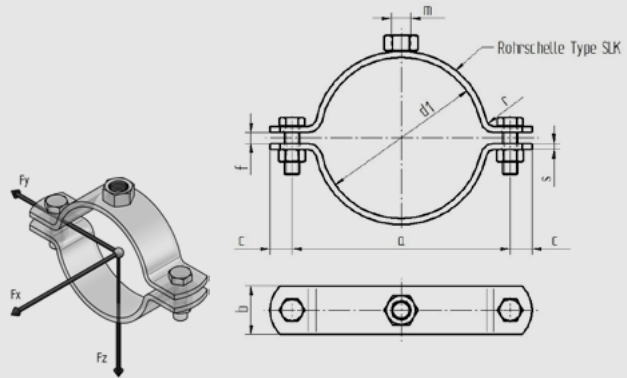


## Rohrschelle Type HSLK mit aufgeschweißter Mutter d1 20 - 500 mm

Alle Rohrschellen werden kaltverformt.

Tatsächliche Abmessungen der Rohrbefestigungen hängen von den einzelnen Profiltoleranzen ab. Berechnungsgrundlagen der Belastungswerte siehe Seite 2.0 und 2.1. Die angegebenen Belastungswerte sind für Material A2/A4 bei Raumtemperatur angegeben.

Technische Änderungen vorbehalten.



d1	a	c	f	r	Flachstahl bxs	verwendete Schrauben	m	Gewicht kg/Pair mit Sk+Mu	Material A2 Fz (kN)	Material A4 Fz (kN)
20	51	15	7	5	30x4	10x35	10	0,24	2,18	2,30
25	57	15	7	5	30x4	10x35	10	0,26	2,18	2,30
32	64	15	7	5	30x4	10x35	10	0,27	2,18	2,30
40	73	15	7	5	30x4	10x35	10	0,30	2,18	2,30
50	79	15	7	5	30x4	10x35	10	0,33	2,18	2,30
56	83	15	7	5	30x4	10x35	12	0,35	2,18	2,30
63	93	15	7	5	30x4	10x35	12	0,37	2,18	2,30
75	110	15	7	5	30x4	10x35	12	0,40	2,18	2,30
90	119	15	7	5	30x4	10x35	12	0,45	2,18	2,30
110	152	18	9	6	40x5	12x40	16	0,89	2,73	2,88
125	171	18	9	6	40x5	12x40	16	0,96	2,61	2,76
140	186	18	9	6	40x5	12x40	16	1,03	2,49	2,63
160	205	18	9	6	40x5	12x40	16	1,13	2,38	2,51
180	226	18	9	6	40x5	12x40	16	1,23	2,26	2,38
200	246	18	9	6	40x5	12x40	16	1,33	2,14	2,26
225	271	18	9	6	40x5	12x40	16	1,45	2,00	2,11
250	316	24	11	6	50x5	16x50	20	2,22	2,73	2,88
280	346	24	11	6	50x5	16x50	20	2,41	2,64	2,78
315	381	24	11	6	50x5	16x50	20	2,62	2,55	2,69
355	422	24	11	6	50x5	16x50	20	2,87	2,46	2,59
400	465	24	11	6	50x5	16x50	20	3,14	2,37	2,50
450	519	24	11	6	50x5	16x50	20	3,45	2,28	2,40
500	568	24	11	6	50x5	16x50	20	3,76	2,18	2,30