

## Rohrschelle Type HSRS o.E.

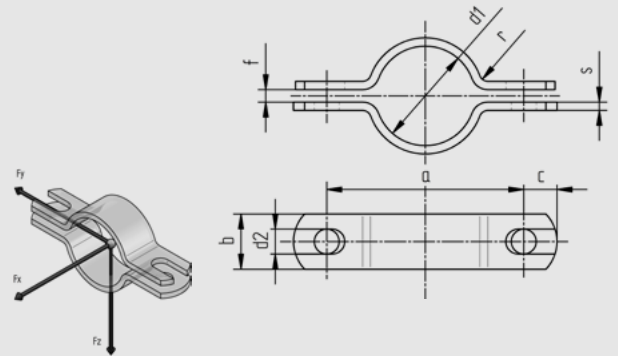
nach RIZ WAS13-Bild1

d1 56 - 506 mm

Alle Rohrschellen werden kaltverformt.

Tatsächliche Abmessungen der Rohr-  
befestigungen hängen von den einzelnen  
Profiltoleranzen ab. Berechnungsgrundlagen  
der Belastungswerte siehe Seite 2.0 und 2.1.  
Die angegebenen Belastungswerte sind für  
Material A2/A4 bei Raumtemperatur  
angegeben.

Technische Änderungen vorbehalten.



d1	a	c	d2	f	r	Flachstahl bxs	Gewicht kg/Paar	Material A4 Fz (kN)
56	125	24	18	9	6	40x6	0,69	2,88
61	130	24	18	9	6	40x6	0,72	2,88
77	148	24	18	9	6	40x6	0,82	2,88
84	157	24	18	11	8	60x6	1,30	3,84
89	162	24	18	11	8	60x6	1,34	3,84
110	184	24	18	11	8	60x6	1,53	3,84
118	193	24	18	11	8	60x6	1,60	3,84
125	200	24	18	11	8	60x6	1,66	3,84
133	208	24	18	11	8	60x6	1,73	3,84
140	215	24	18	11	8	60x6	1,79	3,84
154	230	24	18	11	8	60x6	1,92	3,84
159	235	24	18	11	8	60x6	1,96	3,84
168	244	24	18	11	8	60x6	2,04	3,84
174	250	24	18	11	8	60x6	2,10	3,84
180	256	24	18	11	8	60x6	2,15	3,84
204	281	24	18	11	8	60x6	2,37	3,84
210	287	24	18	11	8	60x6	2,42	3,84
220	297	24	18	11	8	60x6	2,51	3,84
225	302	24	18	11	8	60x6	2,55	3,84
254	331	24	18	14	8	60x6	2,79	3,84
262	339	24	18	14	8	60x6	2,86	3,84
273	350	24	18	14	8	60x6	2,96	3,84
280	357	24	18	14	8	60x6	3,02	3,84
306	383	24	18	14	8	60x6	3,25	3,84
315	392	24	18	14	8	60x6	3,33	3,84
324	402	24	18	14	8	60x6	3,41	3,84
356	434	24	18	14	8	60x6	3,70	3,84
376	454	24	18	14	8	60x6	3,88	3,84
400	478	24	18	18	8	60x6	4,07	3,84
406	484	24	18	18	8	60x6	4,12	3,84
413	491	24	18	18	8	60x6	4,18	3,84
429	507	24	18	18	8	60x6	4,32	3,84
450	528	24	18	18	8	60x6	4,51	3,84
457	535	24	18	18	8	60x6	4,57	3,84
500	578	24	18	18	8	60x6	4,96	3,84
506	584	24	18	18	8	60x6	5,01	3,84