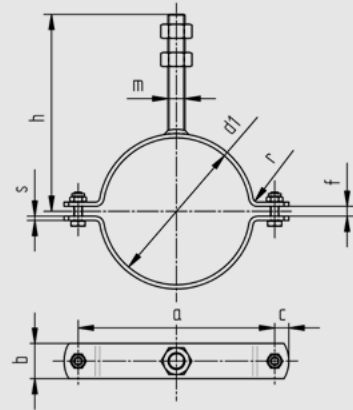


Rohrschelle Type ELGP

mit Gewindestift, mechanisch poliert
d1 12 - 204 mm



Tatsächliche Abmessungen der Rohrbefestigungen hängen von den einzelnen Profiltoleranzen ab.

Technische Änderungen vorbehalten.

Rohrschelle DIN mit Gewindestift

d1	a	c	Flachstahl bxs	m	h	f	r	verwendete Schrauben	Gewicht kg/Paar mit Sk+Mu
12	30,5	9	20x2	8	92,5	5	2	6x20	0,08
18	39,5	9	20x2	8	95,5	5	2	6x20	0,08
22	43	10	20x3	8	98,5	5	3	6x20	0,10
28	50	10	20x3	10	101,5	5	3	6x20	0,14
34	56	10	20x3	10	104,5	5	3	6x20	0,15
40	67	10	20x3	10	107,5	5	3	6x20	0,16
52	78	10	20x3	12	113,5	5	3	6x20	0,20
70	100	10	20x3	12	122,5	7	3	6x20	0,23
85	112	10	25x3	12	130	7	3	6x20	0,28
104	139	10	25x3	12	139,5	7	3	6x20	0,32
129	155	15	30x3	16	167	7	3	8x27	0,55
154	187	15	30x3	16	200	7	3	8x27	0,64
204	250	20	40x4	20	246	8	4	10x40	1,41

Rohrschelle ISO mit Gewindestift

d1	a	c	Flachstahl bxs	m	h	f	r	verwendete Schrauben	Gewicht kg/Paar mit Sk+Mu
34	60	9	25x3	10	104,5	3	3	6x20	0,17
43	68	9	25x3	10	109	3	3	6x20	0,18
49	72	9	25x3	10	112	4	3	6x20	0,19
61	84	9	25x3	12	118	4	3	6x20	0,24
77	103	9	25x3	12	125,5	4	3	6x20	0,26
89	119	9	25x3	12	132	4	3	6x20	0,29
114	147	9	25x3	12	145	4	3	6x20	0,33

Rohrschelle Zoll mit Gewindestift

d1	a	c	Flachstahl bxs	m	h	f	r	verwendete Schrauben	Gewicht kg/Paar mit Sk+Mu
25,4	46	10	20x3	10	100,5	5	3	6x20	0,13
38,1	68	9	20x3	10	106,5	5	3	6x20	0,15
50,8	77	9	20x3	12	113	5	3	6x20	0,20
63,5	88	8,5	20x3	12	119,5	5	3	6x20	0,21
76,1	105	9	25x3	12	126	7	3	6x20	0,26
101,6	127	9	25x3	12	101,6	7	3	6x20	0,31