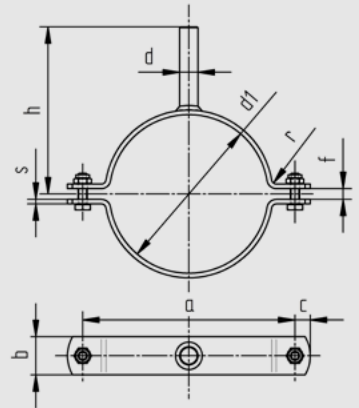


### Rohrschelle Type ELSP

mit Schaft, mechanisch poliert  
d1 12 - 254 mm



Tatsächliche Abmessungen der Rohrbefestigungen hängen von den einzelnen Profiltoleranzen ab.

Technische Änderungen vorbehalten.

### Rohrschelle DIN mit Schaft

d1	a	c	Flachstahl bxs	d	h	f	r	verwendete Schrauben	Gewicht kg/Pair mit Sk+Mu
12	30,5	9	20x2	8	62,5	5	2	6x20	0,06
18	39,5	9	20x2	8	65,5	5	2	6x20	0,07
22	43	10	20x3	8	68,5	5	3	6x20	0,09
28	50	10	20x3	10	71,5	5	3	6x20	0,11
34	56	10	20x3	10	74,5	5	3	6x20	0,12
40	67	10	20x3	10	77,5	5	3	6x20	0,13
52	78	10	20x3	12	83,5	5	3	6x20	0,16
70	100	10	20x3	12	92,5	7	3	6x20	0,19
85	112	10	25x3	12	100	7	3	6x20	0,24
104	139	10	25x3	12	109,5	7	3	6x20	0,28
129	155	15	30x3	16	140,5	7	3	8x27	0,48
154	187	15	30x3	16	179,5	7	3	8x27	0,58
204	250	20	40x4	20	226	8	4	10x40	1,31
254	313	20	40x4	20	251	8	4	10x40	1,49

### Rohrschelle ISO mit Schaft

d1	a	c	Flachstahl bxs	d	h	f	r	verwendete Schrauben	Gewicht kg/Pair mit Sk+Mu
27	50	9	25x3	10	71	3	3	6x20	0,13
34	60	9	25x3	10	74,5	3	3	6x20	0,14
43	68	9	25x3	10	79	3	3	6x20	0,15
49	72	9	25x3	10	82	4	3	6x20	0,16
61	84	9	25x3	12	88	4	3	6x20	0,19
77	103	9	25x3	12	95,5	4	3	6x20	0,22
89	119	9	25x3	12	102	4	3	6x20	0,25
114	147	9	25x3	12	115	4	3	6x20	0,30

### Rohrschelle Zoll mit Schaft

d1	a	c	Flachstahl bxs	d	h	f	r	verwendete Schrauben	Gewicht kg/Pair mit Sk+Mu
25,4	46	10	20x3	10	70,5	5	3	6x20	0,11
38,1	68	9	20x3	10	76,5	5	3	6x20	0,13
50,8	77	9	20x3	12	83	5	3	6x20	0,16
63,5	88	8,5	20x3	12	89,5	5	3	6x20	0,18
76,1	105	9	25x3	12	96	7	3	6x20	0,23
101,6	127	9	25x3	12	108,5	7	3	6x20	0,27