

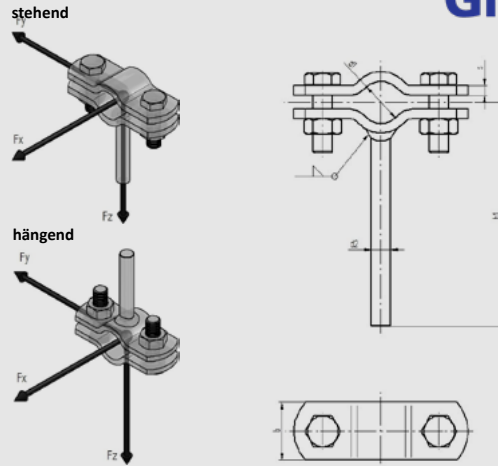


Rohrschelle Type HSMS

verwendete Rohrschelle DIN 3567-A
mit aufgeschweißtem Schaft
NW 15 - 500

Tatsächliche Abmessungen der Rohrbefestigungen hängen von den einzelnen Profiltoleranzen ab.
Berechnungsgrundlagen der Belastungswerte siehe Seite 2.0 und 2.1. Die angegebenen Belastungswerte sind für Material A2/A4 bei Raumtemperatur angegeben.

Technische Änderungen vorbehalten.



d1	Nennweite	d2	h1	Flachstahl bxs	verwendete Schrauben	Gewicht kg/Paar mit Sk+Mu	stehend			hängend			stehend			hängend		
							Material A2 Fx (kN)	Material A2 Fy (kN)	Material A2 Fz (kN)	Material A2 Fx (kN)	Material A2 Fy (kN)	Material A2 Fz (kN)	Material A4 Fx (kN)	Material A4 Fy (kN)	Material A4 Fz (kN)	Material A4 Fx (kN)	Material A4 Fy (kN)	Material A4 Fz (kN)
22	15	10	116,0	30x5	10x35	0,34	0,08	0,08	2,93	0,07	0,07	2,31	0,09	0,09	3,10	0,07	0,07	2,43
27	20	10	118,5	30x5	10x35	0,36	0,08	0,08	2,83	0,06	0,06	2,17	0,08	0,08	2,99	0,07	0,07	2,29
34	25	10	122,0	30x5	10x35	0,38	0,08	0,08	2,70	0,06	0,06	2,02	0,08	0,08	2,85	0,07	0,07	2,13
43	32	10	126,5	30x5	10x35	0,42	0,07	0,07	2,54	0,06	0,06	1,86	0,08	0,08	2,68	0,06	0,06	1,97
49	40	10	129,5	30x5	10x35	0,44	0,07	0,07	2,44	0,06	0,06	1,74	0,08	0,08	2,57	0,06	0,06	1,84
53	50	12	132,5	40x6	12x40	0,71	0,12	0,12	2,97	0,10	0,10	2,87	0,13	0,13	3,13	0,10	0,10	3,03
61	50	12	136,5	40x6	12x40	0,79	0,12	0,12	2,91	0,10	0,10	2,75	0,13	0,13	3,07	0,10	0,10	2,90
68	65	12	140,0	40x6	12x40	0,84	0,12	0,12	2,86	0,09	0,09	2,64	0,12	0,12	3,02	0,10	0,10	2,78
77	65	12	144,5	40x6	12x40	0,87	0,11	0,11	2,80	0,09	0,09	2,52	0,12	0,12	2,95	0,10	0,10	2,66
83	80	12	147,5	40x6	12x40	0,94	0,11	0,11	2,76	0,09	0,09	2,42	0,12	0,12	2,91	0,09	0,09	2,56
89	80	12	150,5	40x6	12x40	0,96	0,11	0,11	2,72	0,09	0,09	2,33	0,11	0,11	2,87	0,09	0,09	2,45
104	100	16	160,0	50x8	16x50	2,00	0,24	0,24	3,92	0,19	0,19	3,03	0,26	0,26	4,14	0,20	0,20	3,20
108	100	16	162,0	50x8	16x50	2,03	0,24	0,24	3,83	0,19	0,19	2,94	0,25	0,25	4,04	0,20	0,20	3,11
115	100	16	165,5	50x8	16x50	2,10	0,23	0,23	3,71	0,19	0,19	2,85	0,25	0,25	3,92	0,20	0,20	3,00
129	125	16	172,5	50x8	16x50	2,22	0,23	0,23	3,55	0,18	0,18	2,72	0,24	0,24	3,75	0,19	0,19	2,87
133	125	16	174,5	50x8	16x50	2,25	0,22	0,22	3,46	0,18	0,18	2,64	0,23	0,23	3,65	0,19	0,19	2,78
140	125	16	178,0	50x8	16x50	2,35	0,22	0,22	3,36	0,17	0,17	2,55	0,23	0,23	3,54	0,18	0,18	2,69
154	150	16	185,0	50x8	16x50	2,49	0,21	0,21	3,22	0,17	0,17	2,44	0,22	0,22	3,40	0,18	0,18	2,57
159	150	16	187,5	50x8	16x50	2,52	0,21	0,21	3,13	0,17	0,17	2,36	0,22	0,22	3,31	0,17	0,17	2,49
169	150	16	192,5	50x8	16x50	2,63	0,20	0,20	3,03	0,16	0,16	2,27	0,21	0,21	3,19	0,17	0,17	2,39
191	175	16	203,5	50x8	16x50	2,82	0,19	0,19	2,87	0,15	0,15	2,15	0,20	0,20	3,03	0,16	0,16	2,27
204	200	16	210,0	50x8	16x50	2,98	0,18	0,18	2,76	0,15	0,15	2,06	0,19	0,19	2,91	0,16	0,16	2,17
220	200	16	218,0	50x8	16x50	3,13	0,18	0,18	2,65	0,14	0,14	1,97	0,19	0,19	2,79	0,15	0,15	2,07
254	250	20	235,0	60x8	20x60	4,51	0,32	0,32	3,11	0,26	0,26	2,39	0,34	0,34	3,28	0,27	0,27	2,52
273	250	20	244,5	60x8	20x60	4,75	0,31	0,31	2,94	0,25	0,25	2,17	0,33	0,33	3,10	0,26	0,26	2,29
305	300	20	260,5	60x8	20x60	5,13	0,29	0,29	2,74	0,23	0,23	1,95	0,31	0,31	2,89	0,25	0,25	2,06
324	300	20	270,0	60x8	20x60	5,36	0,28	0,28	2,59	0,22	0,22	1,76	0,30	0,30	2,74	0,24	0,24	1,85
356	350	20	286,0	60x8	20x60	5,75	0,27	0,27	2,42	0,21	0,21	1,55	0,28	0,28	2,56	0,22	0,22	1,64
407	400	24	313,5	70x10	24x70	9,64	0,42	0,42	3,15	0,33	0,33	1,90	0,44	0,44	3,32	0,35	0,35	2,00
457	450	24	338,5	70x10	24x70	10,52	0,39	0,39	3,03	0,31	0,31	1,85	0,41	0,41	3,20	0,33	0,33	1,95
508	500	24	364,0	70x10	24x70	11,37	0,36	0,36	2,93	0,29	0,29	1,81	0,38	0,38	3,09	0,30	0,30	1,91