

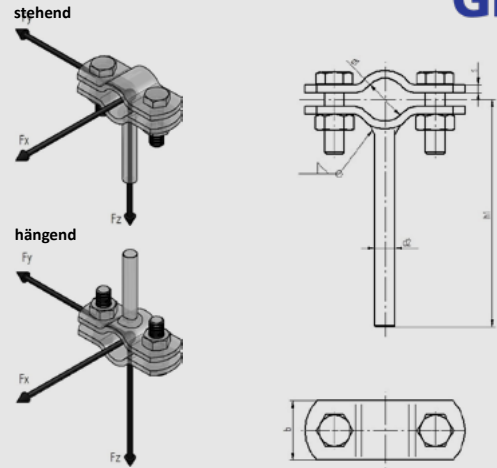


## Rohrschelle Type HSLS

verwendete Rohrschelle leicht  
mit aufgeschweißstem Schaft  
NW 15 - 400

Tatsächliche Abmessungen der Rohrbefestigungen hängen von den einzelnen Profiltoleranzen ab.  
Berechnungsgrundlagen der Belastungswerte siehe Seite 2.0 und 2.1. Die angegebenen Belastungswerte sind für Material A2/A4 bei Raumtemperatur angegeben.

Technische Änderungen vorbehalten.



d1	Nennweite	d2	h1	Flachstahl bxs	verwendete Schrauben	Gewicht kg/Paar mit Sk+Mu	stehend			hängend			stehend			hängend		
							Material A2 Fx (kN)	Material A2 Fy (kN)	Material A2 Fz (kN)	Material A2 Fx (kN)	Material A2 Fy (kN)	Material A2 Fz (kN)	Material A4 Fx (kN)	Material A4 Fy (kN)	Material A4 Fz (kN)	Material A4 Fx (kN)	Material A4 Fy (kN)	Material A4 Fz (kN)
22	15	10	115,0	30x4	10x35	0,28	0,08	0,08	2,56	0,07	0,07	1,69	0,09	0,09	2,70	0,07	0,07	1,78
27	20	10	117,5	30x4	10x35	0,30	0,08	0,08	2,47	0,06	0,06	1,61	0,09	0,09	2,61	0,07	0,07	1,70
34	25	10	121,0	30x4	10x35	0,32	0,08	0,08	2,36	0,06	0,06	1,51	0,08	0,08	2,49	0,07	0,07	1,60
43	32	10	125,5	30x4	10x35	0,35	0,07	0,07	2,22	0,06	0,06	1,49	0,08	0,08	2,34	0,06	0,06	1,57
49	40	10	128,5	30x4	10x35	0,37	0,07	0,07	2,13	0,06	0,06	1,37	0,08	0,08	2,24	0,06	0,06	1,44
53	50	12	130,5	30x4	10x35	0,40	0,13	0,13	2,07	0,10	0,10	1,31	0,13	0,13	2,18	0,11	0,11	1,38
61	50	12	134,5	30x4	10x35	0,42	0,12	0,12	1,96	0,10	0,10	1,20	0,13	0,13	2,07	0,10	0,10	1,26
68	65	12	138,0	30x4	10x35	0,47	0,12	0,12	1,87	0,09	0,09	1,10	0,13	0,13	1,97	0,10	0,10	1,16
77	65	12	142,5	30x4	10x35	0,49	0,11	0,11	1,76	0,09	0,09	0,99	0,12	0,12	1,86	0,10	0,10	1,05
83	80	12	145,5	30x4	10x35	0,50	0,11	0,11	1,69	0,09	0,09	0,91	0,12	0,12	1,78	0,09	0,09	0,96
89	80	12	148,5	30x4	10x35	0,53	0,11	0,11	1,62	0,09	0,09	0,83	0,12	0,12	1,71	0,09	0,09	0,88
104	100	16	157,0	40x5	12x40	0,99	0,25	0,25	1,99	0,20	0,20	1,64	0,26	0,26	2,10	0,21	0,21	1,73
108	100	16	159,0	40x5	12x40	1,00	0,24	0,24	1,97	0,20	0,20	1,56	0,26	0,26	2,08	0,21	0,21	1,64
115	100	16	162,5	40x5	12x40	1,05	0,24	0,24	1,94	0,19	0,19	1,47	0,25	0,25	2,05	0,20	0,20	1,55
129	125	16	169,5	40x5	12x40	1,12	0,23	0,23	1,89	0,18	0,18	1,37	0,24	0,24	1,99	0,19	0,19	1,45
133	125	16	171,5	40x5	12x40	1,11	0,23	0,23	1,88	0,18	0,18	1,30	0,24	0,24	1,98	0,19	0,19	1,37
140	125	16	175,0	40x5	12x40	1,18	0,22	0,22	1,85	0,18	0,18	1,22	0,23	0,23	1,95	0,19	0,19	1,28
154	150	16	182,0	40x5	12x40	1,24	0,21	0,21	1,81	0,17	0,17	1,13	0,22	0,22	1,91	0,18	0,18	1,19
159	150	16	184,5	40x5	12x40	1,25	0,21	0,21	1,79	0,17	0,17	1,06	0,22	0,22	1,89	0,18	0,18	1,11
169	150	16	189,5	40x5	12x40	1,31	0,20	0,20	1,76	0,16	0,16	0,98	0,22	0,22	1,86	0,17	0,17	1,03
191	175	16	200,5	40x5	12x40	1,41	0,19	0,19	1,70	0,15	0,15	0,89	0,20	0,20	1,80	0,16	0,16	0,94
204	200	16	207,0	40x5	12x40	1,48	0,19	0,19	1,67	0,15	0,15	0,82	0,20	0,20	1,76	0,16	0,16	0,86
220	200	16	215,0	40x5	12x40	1,56	0,18	0,18	1,63	0,14	0,14	0,74	0,19	0,19	1,72	0,15	0,15	0,78
254	250	20	232,0	50x5	16x50	2,44	0,33	0,33	1,83	0,26	0,26	1,02	0,34	0,34	1,93	0,28	0,28	1,07
273	250	20	241,5	50x5	16x50	2,56	0,31	0,31	1,79	0,25	0,25	0,94	0,33	0,33	1,88	0,26	0,26	1,00
305	300	20	257,5	50x5	16x50	2,75	0,29	0,29	1,72	0,24	0,24	0,86	0,31	0,31	1,82	0,25	0,25	0,91
324	300	20	267,0	50x5	16x50	2,88	0,28	0,28	1,69	0,23	0,23	0,80	0,30	0,30	1,78	0,24	0,24	0,84
356	350	20	283,0	50x5	16x50	3,06	0,27	0,27	1,64	0,21	0,21	0,72	0,28	0,28	1,73	0,23	0,23	0,76
407	400	20	308,5	50x5	16x50	3,38	0,25	0,25	1,57	0,20	0,20	0,65	0,26	0,26	1,66	0,21	0,21	0,68