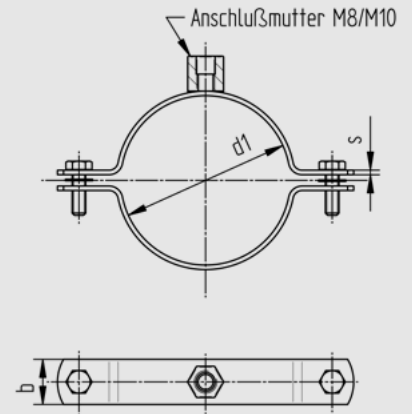


Schraubroherschelle Type HSR ohne Einlage NW 10 - 100

Tatsächliche Abmessungen der Rohrbefestigungen hängen von den einzelnen Profiltoleranzen ab.

Technische Änderungen vorbehalten.



Zoll	Nennweite	Spannbereich d1	Flachstahl bxs	verwendete Schrauben	Anschlussmutter	Gewicht kg/Stk.
3/8"	10	15-18 o.E.	20x2	M6x15	M8/M10	0,06
1/2"	15	20-24 o.E.	20x2	M6x15	M8/M10	0,06
3/4"	20	26-30 o.E.	20x2	M6x15	M8/M10	0,08
1"	25	32-36 o.E.	20x2	M6x15	M8/M10	0,07
1 1/4"	32	36-42 o.E.	20x2	M6x20	M8/M10	0,08
1 1/2"	40	47-50 o.E.	20x2	M6x20	M8/M10	0,09
		51-55 o.E.	20x2	M6x20	M8/M10	0,09
2"	50	60-64 o.E.	20x2	M6x20	M8/M10	0,10
		67-73 o.E.	20x2	M6x20	M8/M10	0,11
2 1/2"	65	75-80 o.E.	20x2	M6x20	M8/M10	0,12
		81-86 o.E.	20x2	M6x20	M8/M10	0,12
3"	80	87-92 o.E.	20x2	M6x20	M8/M10	0,13
		99-105 o.E.	20x2	M6x20	M8/M10	0,14
		106-112 o.E.	20x2	M6x20	M8/M10	0,15
4"	100	114-119 o.E.	20x2	M6x20	M8/M10	0,16