

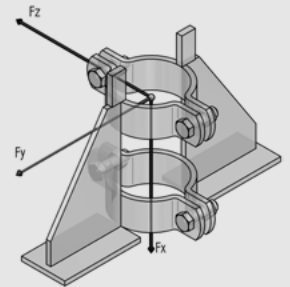
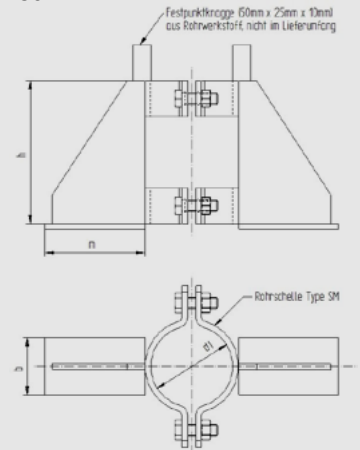
Tragpratze Type TP NW 15 - 1000

Die angeführten Kräfte gelten nur bei einer 50 %
Mindestauflagefläche vom Maß „m“.

Tatsächliche Abmessungen der Rohrbefestigungen
hängen von den einzelnen Profiltoleranzen ab.
Berechnungsgrundlagen der Belastungswerte siehe Seite
2.0 und 2.1. Die angegebenen Belastungswerte sind für
Material S235JR bei Raumtemperatur angegeben.
Technische Änderungen vorbehalten.

d1	Nenn- weite	h	b	m	Gewicht kg/Stk.	Fx (kN)
22	15	200	80	140	4,20	5,0
27	20	200	80	140	4,23	5,0
34	25	200	80	140	4,27	5,0
43	32	200	80	140	4,32	5,0
49	40	200	80	140	4,36	5,0
53	50	200	80	140	4,98	10,0
61	50	200	80	140	5,05	10,0
68	65	200	80	140	5,11	10,0
77	65	200	80	140	5,17	10,0
83	80	200	80	140	5,31	10,0
89	80	200	80	140	5,36	10,0
104	100	200	80	140	7,29	15,0
108	100	200	80	140	7,38	15,0
115	100	200	80	140	7,49	15,0
129	125	200	80	140	7,74	15,0
133	125	200	80	140	7,81	15,0
140	125	200	80	140	8,00	15,0
154	150	200	80	140	8,28	15,0
159	150	200	80	140	8,35	15,0
169	150	200	80	140	8,56	15,0
191	175	350	150	182	21,36	15,0
204	200	350	150	182	21,63	15,0
220	200	350	150	182	21,95	15,0
254	250	350	150	175	24,38	20,0
273	250	350	150	175	24,65	20,0
305	300	350	150	172	25,44	20,0
324	300	350	150	172	25,66	20,0
356	350	350	150	175	26,64	20,0
407	400	350	200	179	35,98	20,0
457	450	350	200	179	37,74	20,0
508	500	350	200	175	39,34	20,0
610	600	400	250	181	49,87	20,0
712	700	400	250	177	53,37	20,0
813	800	400	300	183	59,53	20,0
915	900	400	300	178	63,55	20,0
1016	1000	400	300	177	67,82	20,0

NW 15 - 150



NW 175 - 1000

