

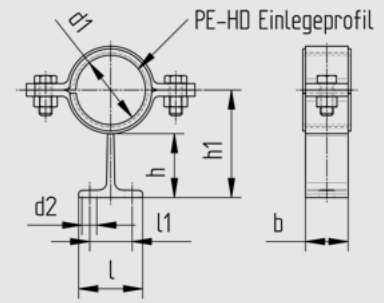
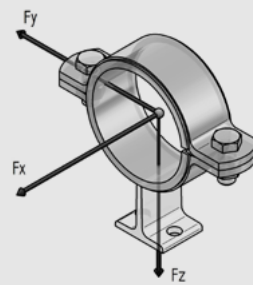
## Führungslager PE Type FLKU

NW 50 - 600

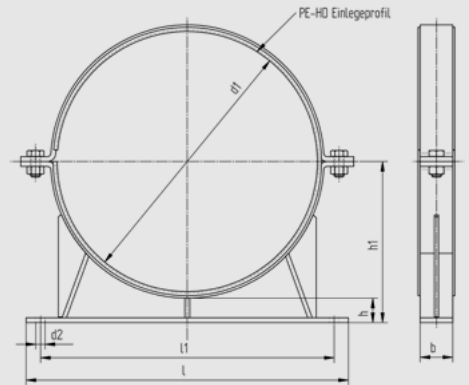
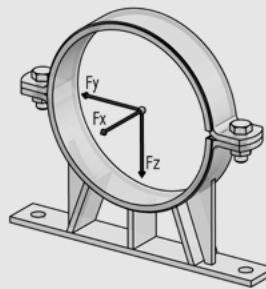
Die Abmessungen der verwendeten Rohrschellen sind ausgelegt für Rohrklasse L10PE, Werkstoff PE100, SDR11 (Toleranzen lt. DIN 8074). Jede andere Bauhöhe sowie ein Neigen der Rohrschellenachse ist möglich.

Tatsächliche Abmessungen der Rohrbefestigungen hängen von den einzelnen Profiltoleranzen ab. Berechnungsgrundlagen der Belastungswerte siehe Seite 2.0 und 2.1. Die angegebenen Belastungswerte sind für Material S235JR bei Raumtemperatur angegeben. Technische Änderungen vorbehalten.

NW 50 - 175

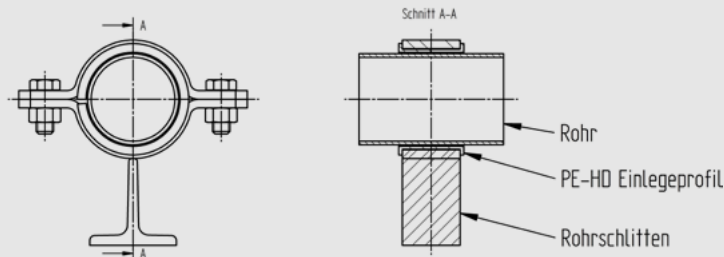


NW 200 - 600



Rohr- durchmesser	Nenn- weite	d1	h	h1	b	d2	l	l1	Gewicht kg/Stk.	Fy (kN)	Fz (kN)
63	50	66	60	101	40	14	60	40	1,10	0,5	4,0
75	65	78	60	107	40	14	60	40	1,19	0,5	4,0
90	80	93	60	114	40	14	60	40	1,28	0,5	4,0
110	100	113	60	126	50	14	60	40	2,46	0,5	4,0
125	125	128	60	134	50	18	230	190	2,62	5,0	2,0
140	125	143	60	142	50	18	250	210	2,83	5,0	2,0
160	150	163	60	152	50	18	280	240	3,00	5,0	2,0
180	175	184	60	162	50	18	299	259	3,23	5,0	2,5
200	200	209	60	174	50	18	299	259	5,14	5,0	3,0
225	200	229	60	184	50	18	360	310	6,22	5,0	5,0
250	250	259	60	200	50	18	360	310	6,72	5,0	4,5
280	250	286	60	214	60	18	400	360	8,65	5,0	5,0
315	300	320	60	231	60	18	460	400	9,14	5,0	7,0
355	350	364	60	253	60	18	460	400	9,24	5,0	10,0
400	400	409	60	278	70	18	560	500	16,15	5,0	15,0
450	450	460	60	303	70	23	680	600	19,17	5,0	18,0
500	500	510	60	330	70	23	680	600	21,98	5,0	20,0
560	560	570	60	360	80	23	740	660	22,86	5,0	22,0
630	600	638	60	395	80	23	770	720	26,22	5,0	29,0

Spiel zwischen PE-HD Einlage und Rohr ermöglicht die Bewegung des Rohres, gleichzeitig dient diese Einlage als Schutz.



NW	50	65	80	100	125	150	175	200	250	300	350	400	450	500	560	600
Schraubenqualität	8.8	8.8	8.8	8.8	8.8	8.8	8.8	8.8	8.8	8.8	8.8	8.8	8.8	8.8	8.8	8.8
Anzugsmoment Grundplatte Nm	80	80	80	80	180	180	180	180	180	180	180	180	360	360	360	360